

/sigla CFMOTO/

**CFORCE  
625  
CFORCE  
625 TOURING**

**MANUAL DE UTILIZARE**

CF600 AU-3SF  
CF600 AU-3LF

**CITIȚI CU ATENȚIE PREZENTUL MANUAL**

Conține informații importante privind siguranța

Prezentul ROV nu poate fi condus de persoane cu vârsta sub 16 ani.

Este interzis să transportați pasageri cu vârsta sub 12 ani.

## CUPRINS

<b>Cuvânt înainte</b> .....	<b>1</b>
Bine ați venit .....	1
Sistemul EVAP (Sistem de control al emisiilor prin evaporare) .....	2
Cuvinte de avertizare .....	3
<b>Introducere</b> .....	<b>8</b>
Numărul de identificare al vehiculului .....	8
Specificații tehnice .....	9
<b>Siguranța conducătorului</b> .....	<b>15</b>
Restricții privind vârsta .....	15
Cunoașteți-vă vehiculul .....	15
Modificările echipamentului .....	16
Evitați arsurile cauzate de părțile fierbinți .....	17
Remorcarea .....	17
Instruirea în ceea ce privește siguranța .....	18
Avertizări privind utilizările periculoase .....	18
Echipament de protecție .....	42
Etichete autocolante de securitate și locații .....	43
<b>Caracteristici și elemente de control</b> .....	<b>50</b>
Elemente de control pe partea stângă .....	50
Elemente de control pe partea dreaptă .....	54
Elemente de control la picior .....	59
Caracteristicile vehiculului .....	61
Sistemul CVT .....	71
Cum să evitați defectarea curelei de transmisie și a componentelor CVT .....	72
Lumini indicatoare și de avertizare .....	74
<b>Utilizarea vehiculului dvs.</b> .....	<b>81</b>
Perioada de rodaj .....	81
Verificare înainte de utilizare .....	83
Pornirea motorului .....	84
Utilizarea schimbătorului de viteze .....	86
Transportarea și tractarea de încărcături .....	89
Distribuirea încărcăturii .....	91
Conducerea în condiții de siguranță .....	96
<b>Întreținerea</b> .....	<b>112</b>
Definirea utilizării intense .....	112
Graficul întreținerii periodice și puncte cheie .....	113
Lista de verificare a întreținerii înainte de utilizare .....	115
Lista de verificare a întreținerii în perioada de rodaj .....	117
Graficul întreținerii periodice .....	119
Proceduri de întreținere .....	126
<b>Curățare și depozitare</b> .....	<b>168</b>
Transportarea vehiculului .....	172
<b>Diagnosticarea problemelor vehiculului</b> .....	<b>173</b>
Motorul nu învârte .....	173
Motorul scoate zgomote sau bate .....	173
Motorul se oprește sau pierde din putere .....	174

<b>Motorul învârte, dar nu pornește .....</b>	<b>175</b>
<b>Motorul dă rateuri .....</b>	<b>176</b>
<b>Motorul funcționează cu iregularitate, se blochează sau dă rateuri .....</b>	<b>176</b>
<b>Indicator defecțiune EFI .....</b>	<b>178</b>
<b>Indicator defecțiune EPS .....</b>	<b>179</b>
<b>GARANȚIA LIMITATĂ CFMOTO .....</b>	<b>182</b>

## CUVÂNT ÎNAINTE

### Cuvânt înainte

#### **Bine ați venit**

Vă mulțumim că ați achiziționat un vechiul CFMOTO și sunteți binevenit în familia deținătorilor CFMOTO din întreaga lume. Vizitați [www.cfmoto.com](http://www.cfmoto.com) pentru ultimele noutăți, produse noi, evenimente viitoare, etc.

CFMOTO este o companie internațională specializată în dezvoltarea, producerea și comercializarea de motociclete cu cilindree mari, vehicule de teren, vehicule utilitare și componente de bază (motoare sport cu lichid de răcire, cadre, etc). Înființată în 1989, CFMOTO se dedică cultivării de branduri independente și inovării independente R&D. În prezent, produsele CFMOTO sunt distribuite prin peste 2000 de parteneri din întreaga lume în peste 100 de țări și zone. CFMOTO este în continuă urcare în clasamentul mondial al industriei sporturilor motorizate și își propune să furnizeze produse superioare agenților și fanilor din întreaga lume.

Pentru a putea utiliza în mod confortabil și în siguranță vehiculul dvs., asigurați-vă că respectați instrucțiunile și recomandările din prezentul manual de utilizare. Manualul dvs. conține instrucțiuni privind lucrările minore de întreținere. Puteți găsi informații cu privire la reparațiile majore în manualul de service CFMOTO.

Agentul dvs. CFMOTO cunoaște cel mai bine vehiculul dvs. și este interesat ca dvs. să fiți pe deplin mulțumit. Vă rugăm să apelați la agentul dvs. pentru toate lucrările de service în timpul și după perioada de garanție.

Datorită îmbunătățirilor continue ale designului și calității componentelor produse, pot apărea discrepanțe minore între vehicul și informațiile din prezentul manual.

Imaginile și/sau procedurile din prezentul manual sunt doar de referință.

## CUVÂNT ÎNAINTE

### AVERTIZARE

Gazele de eșapament de la acest produs conțin substanțe chimice care pot cauza cancer, malformații la naștere sau pot afecta organele de reproducere.

#### **Sistemul EVAP (Sistem de control al emisiilor prin evaporare)**

Nu aduceți modificări sistemului EVAP. Modificarea acestuia reprezintă o încălcare a REGULAMENTULUI ( UE ) Nr. 168/2013. Asigurați-vă că furtunurile nu sunt înfundate sau îndoite, deoarece ar putea avaria pompa de combustibil sau rezervorul de combustibil.

## CUVÂNT ÎNAINTE

### **Cuvinte de avertizare**

Un cuvânt de avertizare atrage atenția asupra unui mesaj sau asupra unor mesaje privind siguranța, asupra unui mesaj sau asupra unor mesaje privind daunele cauzate proprietății și desemnează un grad sau un nivel de gravitate a pericolului. Cuvintele de avertizare standard din prezentul manual sunt AVERTIZARE, ATENȚIE și OBSERVAȚIE sau NOTIFICARE.

Familiarizați-vă cu toate legile și reglementările privind utilizarea acestui vehicul în vigoare în țara dvs. Vă recomandăm cu căldură să respectați cu strictețe programul de întreținere recomandat, care este prezentat în manualul dvs. de utilizare. Acest program de întreținere preventivă este conceput pentru a asigura verificarea temeinică a tuturor componentelor esențiale ale vehiculului dvs. la anumite intervale de timp.

Următoarele cuvinte și simboluri de avertizare apar peste tot în acest manual și pe vehiculul dvs. Este vorba despre siguranța dvs., când sunt utilizate aceste cuvinte și simboluri. Familiarizați-vă cu semnificația lor înainte de a citi manualul.

### **AVERTIZARE**

Această pictogramă și alertă privind siguranța indică un posibil pericol de accidentare personală gravă sau moarte.

### **ATENȚIE**

Această pictogramă și alertă privind siguranța indică un posibil pericol care poate duce la accidentare personală ușoară și/sau poate cauza daune vehiculului.

### **ATENȚIE**

Această alertă privind siguranța, fără pictogramă, indică o situație care poate cauza daune vehiculului.

### **OBSERVAȚIE sau NOTIFICARE**

O observație sau o notificare vă va atrage atenția asupra unor informații sau instrucțiuni importante.

## **CUVÂNT ÎNAINTE AVERTIZARE**

**Utilizarea incorectă a vehiculului poate cauza ACCIDENTE GRAVE sau MOARTE**

### **NU UTILIZAȚI NICIODATĂ vehiculul:**

- Dacă nu ați citit manualul de utilizare și ghidul de pornire rapidă.
- Cu un număr de pasageri peste cel recomandat.
- Dacă ați consumat ALCOOL sau MEDICAMENTE înainte sau în timpul utilizării vehiculului.
- Fără accesoriile aprobate de CFMOTO.

### **ÎNTOTDEAUNA:**

- Țineți mâinile și picioarele în interiorul vehiculului.
- Reduceți viteza și fiți foarte atenți când aveți un pasager.
- Conduceți încet în marșarier – evitați întoarcerile bruște sau frânarea bruscă.
- Asigurați-vă că pasagerul citește și înțelege toate etichetele de securitate.
- Aveți grijă la crengi sau la alte pericole pentru vehicul.
- Utilizați centura de siguranță în timp ce conduceți.

**Localizați și citiți Manualul de utilizare. Respectați toate INSTRUCȚIUNILE și AVERTIZĂRILE.  
Dacă Manualul de utilizare lipsește, contactați un agent CFMOTO pentru a-l înlocui.**

**CUVÂNT ÎNAINTE**  
**⚠️ AVERTIZARE PENTRU VEHICULE**

**Utilizarea incorectă a vehiculului poate cauza ACCIDENTE GRAVE sau MOARTE**



**UTILIZAȚI ÎNTOTDEAUNA  
CASCA OMOLOGATĂ ȘI  
ECHIPAMENTUL DE  
PROTECȚIE**



**NU TRANSPORTAȚI MAI  
MULTE DE UN PASAGER**



**ESTE INTERZIS CONSUMUL  
DE MEDICAMENTE SAU  
ALCOOL**



**CUVÂNT ÎNAINTE  
CITIȚI MANUALUL DE UTILIZARE**

**URMAȚI TOATE INSTRUCȚIUNILE ȘI AVERTIZĂRILE**

 **AVERTIZARE**

Citiți, înțelegeți și respectați toate instrucțiunile și măsurile de siguranță din acest manual și de pe toate etichetele produsului. Nerespectarea măsurilor de siguranță poate cauza accidente grave sau moarte.

 **AVERTIZARE**

Gazele de eșapament generate de acest produs conțin CO, care este un gaz letal și poate cauza dureri de cap, amețeli, grețuri sau pierderea cunoștinței, chiar moartea.

 **AVERTIZARE**

Capacul motorului, discul de frână și țeava de eșapament cu toba de eșapament vor fi fierbinți după o lungă perioadă de utilizare. Evitați arsurile cauzate de aceste părți.

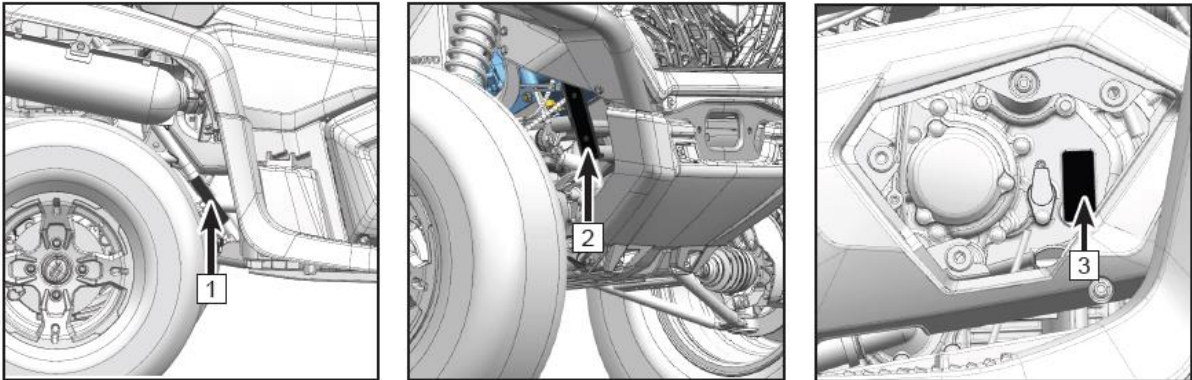
## INTRODUCERE

### Introducere

#### Numărul de identificare al vehiculului

Treceți numerele de identificare ale vehiculului dvs. în spațiile prevăzute. Scoateți cheia de rezervă și păstrați-o într-un loc sigur. Cheia dvs. poate fi copiată doar prin potrivirea matriței cheii cu una din cheile existente.

Prin urmare, dacă pierdeți ambele chei, întregul set de închidere va trebui înlocuit.



① Număr identificare vehicul: \_\_\_\_\_

② Număr model vehicul: \_\_\_\_\_

③ Serie motor vehicul: \_\_\_\_\_

## INTRODUCERE

### Specificații tehnice

Articol	CFORCE 625	CFORCE 625 TOURING
	CF600AU-3SF	CF600AU-3LF
Lungime totală	2035 mm	2235 mm
Lățime totală	1180 mm	1180 mm
Înălțime totală	1220 mm	1390 mm
Ampatament	1280 mm	1480 mm
Distanța minimă de la sol	270 mm	
Rază min. de întoarcere	3625 mm	3700 mm
Greutate proprie	375 kg	395 kg
Capacitate încărcare suport față	20 kg	
Capacitate încărcare suport spate	40 kg	
Sarcină maximă admisă	210 kg	200 kg
Capacități de remorcare recomandate:		
Greutate cârlig remorcare	25 kg	
Greutate remorcă și încărcătură	300 kg	
Model și tip motor	Cilindru unic, răcire cu lichid, 4 timpi, SOHC, valve	
Tip	191S	

## INTRODUCERE

Articol	CFORCE 625	CFORCE 625 TOURING
	CF600AU-3SF	CF600AU-3LF
Gaură X cursă	91 mm × 89,2 mm	
Cilindree	580 mL	
Raport de compresie	10,68 : 1	
Tip pornire	Pornire ECU	
Tip lubrifiere	Lubrifiere prin pulverizare	
Ulei răcire motor: Tip	Disponibil pe piață - Sigur pentru motoarele din aluminiu	
Volum ulei răcire	2,3 qt (2,18 L)	
Raport amestec	50% ulei de răcire / 50% apă distilată	
Ulei de motor: Tip	SAE 5W-40 /SAE 10W-40 /SAE 5W-40	
Volum ulei de motor: Modificare capacitate / Filtru de ulei	2,96 qt ( 2,8 L )	

## INTRODUCERE

Articol	CFORCE 625	CFORCE 625 TOURING
	CF600AU-3SF	CF600AU-3LF
Ulei carcasă cutie de viteze spate:		
Tip	SAE80W/90 GL-5	
Volum:	200 mL	
Schimbare periodică ulei	200 mL	
Ulei carcasă cutie de viteze față:		
Tip	SAE80W/90 GL-5	
Volum	230 mL	
Schimbare periodică ulei	230 mL	
Filtru de aer	Element filtru din hârtie cu prefiltru din spumă	
Tip combustibil	95(RON) sau E5	
Capacitate rezervor de combustibil	18 L	
Rezervă combustibil când indicatorul arată „Flash” (aproximativ)	4 L	

## INTRODUCERE

Articol		CFORCE 625	CFORCE 625 TOURING
		CF600AU-3SF	CF600AU-3LF
Tip bujie		DCPR8E/NGK	
Distanță între bujii		0,8 mm ~ 0,9 mm	
Transmisie	Transmisie		CVT + schimbare viteze
	Cutie de viteze/ordine		Manual L/H/N/R/P
	Raport CVT		0,67 ~ 3,02
	Raport trepte viteză	Mică	2.533
		Mare	1.35
Marșarier		2.071	
Cadru șasiu		Tub din oțel	
Pneuri:			
Tip		Fără cameră	
Față		25x8.0-12	
Spate		25x10.0-12	

## INTRODUCERE

Articol	CFORCE 625	CFORCE 625 TOURING
	CF600AU-3SF	CF600AU-3LF
Presiune pneuri: Față Spate	45 kPa 45 kPa	
Sistem de frânare:	Față: disc hidraulic	
	Spate: disc hidraulic	
Tip frână picior / Acționare	Frână unitară față/spate Acționată cu piciorul drept	
Tip frână mână / Acționare	Acționată cu mâna dreaptă	
Tip frână parcare / Acționare	Frână de parcare hidraulică Acționată cu mâna și cu piciorul	
Tip lichid de frână	DOT4	
Suspensie: Suspensie față Suspensie spate	Braț dublu A și independent Braț dublu A și independent	

### INTRODUCERE

Articol	CFORCE 625	CFORCE 625 TOURING
	CF600AU-3SF	CF600AU-3LF
Amortizor: Amortizor față Amortizor spate	Amortizare hidraulică / Amortizor pe ulei Amortizare hidraulică / Amortizor pe ulei	
Cursă roată: Cursă roată față Cursă roată spate	160 mm 210 mm	
Sistem electric: Pornire Încărcare Baterie	Pornire ECU A.C magneto 12 Vdc / 30 Amp Hr	
Sistem de lumini: Far față, faza scurtă Far față, faza lungă Far de zi Stop / Lumină frână	LED 14,4W×2 LED 28,5W×4 LED 3,6W×2 LED 2,9W×2 / LED 2W×2	
Bord	LED și LCD – nu necesită întreținere	



## SIGURANȚA CONDUCĂTORULUI

### Siguranța conducătorului

#### AVERTIZARE

Nerespectarea avertizărilor din prezentul manual poate duce la accidente grave sau la moarte. Un vehicul nu este o jucărie și poate fi periculos. Acest vehicul este condus altfel decât alte vehicule, precum motocicletele sau autoturismele. Accidentele sau răsturnările se pot produce foarte ușor, chiar și în timpul manevrelor obișnuite, precum întoarcerile sau la trecerea peste obstacole, dacă nu vă luați măsurile de siguranță necesare.

Citiți acest manual de utilizare. Înțelegeți toate avertizările privind siguranța, măsurile de precauție și procedurile de utilizare, înainte de a conduce un vehicul.

#### **Restricții privind vârsta**

Acest vehicul este destinat DOAR ADULȚILOR. Este interzisă utilizarea acestuia de persoane sub 16 ani.

#### **Cunoașteți-vă vehiculul**

În calitate de conducător al vehiculului, răspundeți pentru siguranța dvs. personală, pentru siguranța celorlalți și pentru protecția mediului înconjurător. Citiți și înțelegeți manualul dvs. de utilizare, care conține informații importante cu privire la toate aspectele vehiculului dvs., inclusiv procedurile de utilizare în condiții de siguranță.

## **SIGURANȚA CONDUCĂTORULUI**

### **Modificările echipamentului**

Suntem preocupați de siguranța clienților noștri și a publicului, în general. Prin urmare, recomandăm insistent clienților să nu instaleze pe vehicule echipamente care pot spori viteza sau puterea vehiculului sau să aducă alte modificări acestuia în acest sens. Orice modificări aduse echipamentului original al vehiculului generează un pericol semnificativ pentru siguranță și sporește riscul de accidentare. Garanția vehiculului dvs. este anulată, în cazul în care adăugați orice fel de echipamente vehiculului sau faceți modificări care sporesc viteza sau puterea acestuia.

### **OBSERVAȚIE**

Adăugarea anumitor accesorii, inclusiv (dar fără a se limita însă la) cositori, lame, anvelope, pulverizatoare sau suporturi mari, poate modifica manevrabilitatea vehiculului. Utilizați doar accesoriile aprobate și familiarizați-vă cu funcționarea acestora și cu efectul lor asupra vehiculului.

## SIGURANȚA CONDUCĂTORULUI

### **Evitați arsurile cauzate de părțile fierbinți**

Anumite componente se pot încinge pe durata utilizării. Evitați contactul cu aceste părți în timpul și la scurt timp după utilizare, pentru a evita arsurile.

### **Remorcarea**

Verificați sarcinile maxime pe osie de pe plăcuța de identificare a vehiculului (plăcuța regulamentară). Vehiculul CFMOTO poate tracta o remorcă pe drum. Verificați remorca, sarcinile maxime de pe plăcuța de identificare. Verificați limitările naționale privind utilizarea unui vehicul cu remorcă pe drum. Conectați luminile remorcii și plasați triunghiul pentru vehicule lente în spatele remorcii.

### **OBSERVAȚIE**

Trebuie să instalați în spatele vehiculului un cârlig autorizat de CFMOTO pentru tractarea remorcilor. Utilizarea acestui vehicul cu o remorcă sporește substanțial riscul de răsturnare, în special pe pante înclinate. Dacă utilizați o remorcă în spatele vehiculului, asigurați-vă că cârligul acesteia este compatibil cu cel al vehiculului. Asigurați-vă că remorca este orizontală cu vehiculul. (În unele cazuri trebuie instalată o extensie specială pe cârligul vehiculului). Utilizați lanțuri sau cabluri de siguranță pentru a fixa bine remorca de vehicul.

Reduceți viteza când tractați o remorcă și întoarceți treptat. Evitați pantele și terenul accidentat. Nu urcați niciodată pante foarte abrupte. Asigurați o distanță mai mare pentru frânare, în special pe suprafețele înclinate și când aveți un pasager la bord. Aveți grijă să nu alunecați sau să nu derapați.

## SIGURANȚA CONDUCĂTORULUI

### Instruire în ceea ce privește siguranța

Când ați cumpărat vehiculul, agentul dvs. v-a oferit un curs practic de instruire care acoperă toate aspectele privind siguranța vehiculului. Vi s-au pus la dispoziție și materiale tipărite, care explică procedurile de utilizare în condiții de siguranță. Trebuie să revedeți aceste informații în mod regulat. Dacă ați cumpărat un vehicul de ocazie de la o altă persoană decât agentul, puteți cere să urmați acest curs gratuit de la orice agent autorizat. Familiarizați-vă cu toate legile și reglementările privind utilizarea acestui vehicul în vigoare în țara dvs. CFMOTO vă recomandă cu căldură să respectați cu strictețe programul de întreținere recomandat, care este prezentat în manualul dvs. de utilizare. Acest program de întreținere preventivă este conceput pentru a asigura verificarea temeinică a tuturor componentelor esențiale ale vehiculului dvs. la anumite intervale de timp.

### Avertizări privind utilizările periculoase

Se pot produce accidentări grave sau moarte, dacă nu respectați instrucțiunile și procedurile detaliate în continuare în manualul dvs. de utilizare:

#### AVERTIZARE

- Nu conduceți niciodată un vehicul, dacă nu ați urmat un instructaj corespunzător.
- Nu permiteți niciodată persoanelor sub 16 ani să conducă acest vehicul.
- Nu permiteți niciodată unui oaspete să conducă vehiculul, dacă acesta nu a citit acest manual și toate etichetele produsului și nu a urmat un curs autorizat de instruire în siguranță.
- Nu conduceți niciodată un vehicul fără casca omologată, care vi se potrivește perfect. Purtați întotdeauna protecție pentru ochi (ochelari sau vizieră), mănuși, cizme, o bluză sau o jachetă cu mânecă lungă și pantaloni lungi.
- Nu consumați niciodată alcool sau medicamente înainte sau în timp ce conduceți un vehicul.

## SIGURANȚA CONDUCĂTORULUI

- Nu conduceți niciodată cu viteze excesive. Conduceți la viteze corespunzătoare pentru terenul, condițiile de vizibilitate și de utilizare și experiența dvs.
- Nu încercați niciodată să vă ridicați pe o roată, să săriți sau să faceți alte cascadorii.
- Verificați întotdeauna vehiculul dvs. înainte de a-l utiliza, pentru a vă asigura că este în condiții optime de funcționare.
- Urmați întotdeauna procedurile de verificare și întreținere și graficele prezentate în manualul dvs. de utilizare.
- Țineți întotdeauna ambele mâini pe ghidon și ambele picioare pe suporturile pentru picioare ale vehiculului în timpul utilizării.
- Conduceți întotdeauna încet și fiți extrem de atenți când conduceți pe un teren necunoscut. Fiți atenți la schimbările condițiilor terenului.
- Nu conduceți niciodată pe teren extrem de accidentat, alunecos sau instabil.
- Urmați întotdeauna procedurile corecte de virare prezentate în acest manual. Exersați virarea la viteze reduse, înainte de a încerca să virați la viteze mai mari. Nu virați la viteze excesive.
- Dacă vehiculul a fost implicat într-un accident, duceți-l la un agent autorizat pentru verificare.
- Nu conduceți niciodată pe dealuri prea abrupte pentru vehiculul sau pentru abilitățile dvs. Exersați pe dealuri mai mici înainte de a conduce pe dealuri mai mari.
- Urmați întotdeauna procedurile corecte de urcare pe dealuri:
  - Verificați terenul cu atenție înainte de a urca un deal.
  - Nu urcați niciodată dealurile cu suprafețe extrem de alunecoase sau instabile.
  - Transferați-vă greutatea în față.
  - Nu apăsați niciodată brusc maneta de accelerație, nici nu schimbați vitezele brusc.
  - Nu treceți niciodată peste coama dealului la viteză mare.

## SIGURANȚA CONDUCĂTORULUI

- Urmați întotdeauna procedurile corecte de coborâre a unui deal și de frânare pe dealuri:
  - Verificați terenul cu atenție înainte de a coborî un deal.
  - Transferați-vă greutatea spre spate.
  - Nu coborâți niciodată un deal la viteză mare.
  - Evitați să coborâți un deal în diagonală, deoarece vehiculul se poate înclina brusc pe o parte.
  - Conduceți direct în jos pe deal, când acest lucru este posibil.
- Urmați întotdeauna procedurile corecte de trecere peste coasta unui deal:
  - Evitați dealurile cu suprafețe extrem de alunecoase sau instabile.
  - Transferați-vă greutatea pe partea dinspre deal a vehiculului.
  - Nu încercați niciodată să întoarceți vehiculul pe deal, decât dacă ați învățat să stăpâniți bine (la sol) tehnica de întoarcere prezentată în acest manual.
  - Evitați să treceți peste coasta unui deal abrupt, ori de câte ori este posibil.
- Urmați întotdeauna procedurile corecte, dacă pierdeți tracțiunea sau alunecați în spate în timp ce urcați un deal:
  - Pentru a evita pierderea tracțiunii, mențineți o viteză constantă când urcați un deal.
  - Dacă pierdeți tracțiunea sau alunecați în spate, urmați procedura specială de frânare prezentată în acest manual.
  - Coborâți întotdeauna pe partea dinspre deal sau pe oricare parte, dacă vehiculul este îndreptat în sus.
  - Întoarceți vehiculul și urcați din nou urmând procedura prezentată în acest manual.
- Verificați întotdeauna dacă există obstacole, înainte de a conduce într-o zonă nouă. Nu încercați niciodată să conduceți peste obstacole mari, precum pietre sau copaci căzuți. Urmați întotdeauna procedurile corecte când treceți peste obstacole, proceduri care sunt prezentate în acest manual.

## SIGURANȚA CONDUCĂTORULUI

- Aveți întotdeauna grijă la alunecări sau derapaje. Pe suprafețe alunecoase, precum gheața, conduceți încet și cu atenție sporită pentru a reduce șansele de alunecare sau derapare necontrolată.
- Evitați să conduceți vehiculul prin apă adâncă sau apă curgătoare cu debit rapid. Dacă nu puteți evita aceste situații, conduceți încet, echilibrați-vă greutatea cu grijă, evitați mișcările bruște și înaintați încet și sigur. Nu faceți viraje bruște și nici nu opriți brusc, nu încercați să acționați brusc maneta de accelerație.
- Umezirea frânelor poate reduce capacitatea lor de oprire. Verificați-vă frânele după ieșirea din apă. Dacă este necesar, frânați de câteva ori pentru a usca plăcuțele cu ajutorul forței de frecare.
- Asigurați-vă că nu există obstacole sau persoane în spatele vehiculului, atunci când conduceți în marșarier. Când este sigură manevra în marșarier, conduceți încet și evitați virajele strânse.
- Discurile de frână se pot supraîncălzi după o frânare susținută. Permiteți discurilor de frână să se răcească înainte de service.
- Utilizați întotdeauna dimensiunile și tipurile de anvelope recomandate pentru vehiculul dvs. și mențineți întotdeauna presiunea adecvată în acestea.
- Nu aduceți modificări unui vehicul prin instalarea și utilizarea necorespunzătoare a accesoriilor.
- Nu depășiți capacitatea de încărcare recomandată pentru vehiculul dvs. Încărcătura trebuie distribuită corespunzător și fixată bine. Reduceți viteza și urmați instrucțiunile din acest manual privind transportul de marfă și remorcarea. Asigurați o distanță mai mare pentru frânare.
- Scoateți întotdeauna cheia din contact, când vehiculul nu este utilizat pentru a preveni utilizarea neautorizată sau pornirea accidentală.
- Nu transportați copii sau animale pe suporturi.
- Nu atingeți niciodată piesele mobile, precum roțile, arborele cotit, etc.

**PENTRU MAI MULTE INFORMAȚII CU PRIVIRE LA SIGURANȚA VEHICULULUI DVS., VĂ RUGĂM SĂ VĂ CONTACTAȚI AGENTUL.**

## SIGURANȚA CONDUCĂTORULUI

### AVERTIZARE

#### **POSIBIL PERICOL:**

Conducerea acestui vehicul fără instruire adecvată.

#### **CE SE POATE ÎNTÂMPLA:**

Riscul de accident este sporit foarte mult dacă conducătorul nu știe cum să conducă vehiculul în mod corespunzător în diferite situații și pe diferite tipuri de teren.

#### **CUM PUTEȚI EVITA PERICOLUL:**

Începătorii și persoanele fără experiență trebuie să urmeze un curs de instruire autorizat oferit de agent. Conducătorii trebuie să își exerseze cu regularitate abilitățile dobândite la curs și tehnicile de utilizare prezentate în manualul de utilizare.

### AVERTIZARE

#### **POSIBIL PERICOL:**

Nerespectarea recomandărilor cu privire la vârstă în cazul acestui vehicul.

#### **CE SE POATE ÎNTÂMPLA:**

Utilizarea unui vehicul de către un copil, care nu are vârsta recomandată, poate duce la accidentare gravă și/sau moarte. Chiar dacă copilul se află în categoria de vârstă recomandată pentru acest vehicul, este posibil ca acesta să nu aibă capacitatea, abilitățile necesare sau discernământul necesar pentru utilizarea acestui vehicul în siguranță, ceea ce poate duce la accidente grave.

#### **CUM PUTEȚI EVITA PERICOLUL:**

Nu este permisă utilizarea acestui vehicul persoanelor cu vârsta sub 16 ani.



## SIGURANȚA CONDUCĂTORULUI

### **⚠️ AVERTIZARE**

#### **POSIBIL PERICOL:**

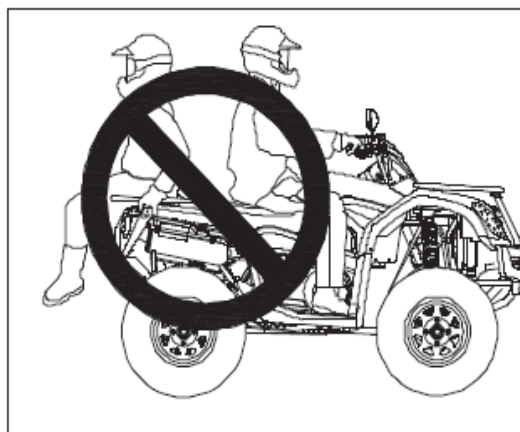
Transportarea unui pasager într-un ATV care nu este conceput pentru transportarea de pasageri.

#### **CE SE POATE ÎNTÂMPLA:**

Un pasager transportat în ATV poate fi aruncat brusc din acesta sau poate intra în contact cu componentele în mișcare, ambele cazuri ducând la accidentare gravă sau moarte.

#### **CUM PUTEȚI EVITA PERICOLUL:**

Nu transportați niciodată un pasager într-un ATV care nu este conceput pentru transportarea de pasageri.



### **⚠️ AVERTIZARE**

#### **POSIBIL PERICOL:**

Transportarea unui număr de pasageri peste numărul admis.

#### **CE SE POATE ÎNTÂMPLA:**

Transportarea mai multor pasageri decât este permis reduce semnificativ capacitatea conducătorului de a echilibra și de a controla ATV-ul, ceea ce poate duce la accidente grave și la moarte.

#### **CUM PUTEȚI EVITA PERICOLUL:**

Nu transportați niciodată pasageri peste numărul admis.

## SIGURANȚA CONDUCĂTORULUI

### **⚠️ AVERTIZARE**

#### **POSIBIL PERICOL:**

Utilizarea acestui vehicul fără casca omologată, protecția pentru ochi și îmbrăcămintea de protecție.

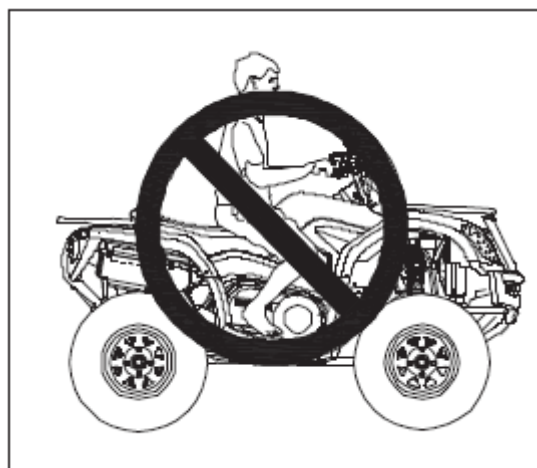
#### **CE SE POATE ÎNTÂMPLA**

Utilizarea unui vehicul fără casca omologată sporește riscul de accidentare gravă sau moarte, în caz de accident. Utilizarea acestuia fără protecție pentru ochi poate duce la accident și poate mări șansa de accidentare gravă la ochi, în caz de accident.

#### **CUM PUTEȚI EVITA PERICOLUL**

Purtați întotdeauna o cască omologată, care vi se potrivește perfect.

Purtați întotdeauna protecție pentru ochi (ochelari sau vizieră), mănuși, bluză sau jachetă cu mânecă lungă și pantaloni lungi.



## SIGURANȚA CONDUCĂTORULUI

### **⚠️ AVERTIZARE**

#### **POSIBIL PERICOL:**

Utilizarea vehiculului sub influența alcoolului sau a medicamentelor.

#### **CE SE POATE ÎNTÂMPLA**

Consumul de alcool și/sau medicamente poate afecta grav discernământul conducătorului. Reacția poate fi întârziată, iar echilibrul și percepția conducătorului pot fi afectate. Consumul de alcool și/sau medicamente, înainte sau în timpul utilizării unui vehicul, poate cauza un accident ce duce la accidentare gravă sau moarte.

#### **CUM PUTEȚI EVITA PERICOLUL**

Nu consumați niciodată alcool sau medicamente înainte sau în timpul utilizării unui vehicul.



## SIGURANȚA CONDUCĂTORULUI

### **⚠️ AVERTIZARE**

#### **POSIBIL PERICOL:**

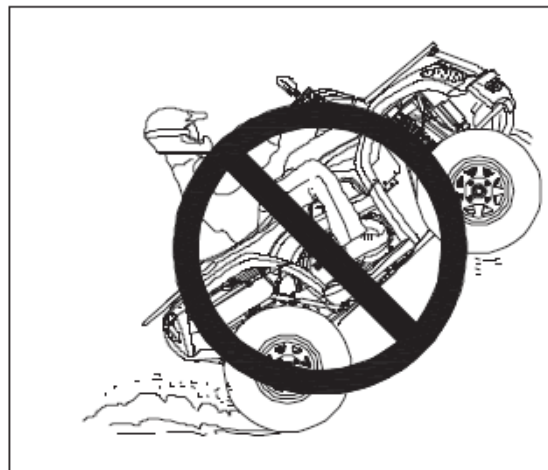
Utilizarea vehiculului la viteze excesive.

#### **CE SE POATE ÎNTÂMPLA**

Viteza excesivă crește șansele conducătorului de a pierde controlul vehiculului, ceea ce poate duce la un accident.

#### **CUM PUTEȚI EVITA PERICOLUL**

Conduceți întotdeauna vehiculul la o viteză adecvată terenului, condițiilor de vizibilitate și utilizare și experienței dvs.



### **⚠️ AVERTIZARE**

#### **POSIBIL PERICOL**

Încercarea de a merge pe roțile din spate, de a face sărituri și alte cascadorii.

#### **CE SE POATE ÎNTÂMPLA**

Încercarea de a face cascadorii crește șansele de accident și de răsturnare.

#### **CUM PUTEȚI EVITA PERICOLUL**

Nu încercați niciodată să mergeți pe roțile din spate, să faceți sărituri sau alte cascadorii. Nu încercați să bravați.

## SIGURANȚA CONDUCĂTORULUI

### AVERTIZARE

#### **CE SE POATE ÎNTÂMPLA**

Neefectuarea verificării vehiculului înainte de utilizare. Neefectuarea lucrărilor de întreținere necesare vehiculului.

#### **CE SE POATE ÎNTÂMPLA**

Întreținerea proastă crește șansa de accident sau de avariere a echipamentului.

#### **CUM PUTEȚI EVITA PERICOLUL**

Verificați întotdeauna vehiculul înainte de fiecare utilizare pentru a vă asigura că este în condiții optime de funcționare.

Urmați întotdeauna procedurile de verificare și întreținere și graficele prezentate în manualul de utilizare.

### AVERTIZARE

#### **POSIBIL PERICOL**

Îndepărtarea mâinilor de pe ghidon sau a picioarelor de pe suporturile pentru picioare în timpul condusului.

#### **CE SE POATE ÎNTÂMPLA**

Îndepărtarea chiar și a unei mâini sau a unui picior poate reduce capacitatea de a controla vehiculul sau poate duce la pierderea echilibrului și căderea de pe acesta.

Dacă conducătorul ia piciorul de pe suportul pentru picioare, piciorul poate veni în contact cu roțile din spate și poate duce la accident sau rănire.

#### **CUM PUTEȚI EVITA PERICOLUL**

Țineți întotdeauna ambele mâini pe ghidon și ambele picioare pe suporturile pentru picioare ale vehiculului în timpul condusului.

## SIGURANȚA CONDUCĂTORULUI

### **⚠️ AVERTIZARE**

#### **POSIBIL PERICOL**

Lipsa atenției suplimentare atunci când conduceți vehiculul pe teren necunoscut.

#### **CE SE POATE ÎNTÂMPLA**

Pe terenul necunoscut pot exista pietre ascunse, denivelări sau găuri care vă pot face să pierdeți controlul sau să vă răsturnați.

#### **CUM PUTEȚI EVITA PERICOLUL**

Mergeți încet sau fiți foarte atenți când conduceți pe teren necunoscut. Fiți întotdeauna atenți la modificările condițiilor de teren.



## SIGURANȚA CONDUCĂTORULUI

### **⚠️ AVERTIZARE**

#### **POSIBIL PERICOL**

Lipsa atenției suplimentare atunci când conduceți pe teren extrem de accidentat, alunecos sau instabil.

#### **CE SE POATE ÎNTÂMPLA**

Dacă conduceți pe un teren extrem de accidentat, alunecos sau instabil, puteți pierde forța de tracțiune sau controlul, ceea ce poate duce la accident sau răsturnare.

#### **CUM PUTEȚI EVITA PERICOLUL**

Nu conduceți pe teren extrem de accidentat, alunecos sau instabil, dacă nu ați asimilat și nu ați exersat abilitățile necesare pentru a controla vehiculul pe un astfel de tip de teren. Fiți întotdeauna foarte atenți pe teren accidentat, alunecos sau instabil.



## SIGURANȚA CONDUCĂTORULUI

### AVERTIZARE

#### **POSIBIL PERICOL**

Întoarcere incorectă.

#### **CE SE POATE ÎNTÂMPLA**

Întoarcerile incorecte pot duce la pierderea controlului, cauzând o coliziune sau o răsturnare.

#### **CUM PUTEȚI EVITA PERICOLUL**

Urmați întotdeauna procedurile corespunzătoare de întoarcere, așa cum sunt prezentate în manualul de utilizare. Exersați întoarcerea la viteze reduse, înainte de a încerca să întoarceți la viteze mai mari.

Nu întoarceți niciodată la viteze excesive.



## SIGURANȚA CONDUCĂTORULUI

### **⚠️ AVERTIZARE**

#### **POSIBIL PERICOL**

Conducutul pe rampe abrupte sau urcarea incorectă în rampă.

#### **CE SE POATE ÎNTÂMPLA**

Urcarea incorectă în rampă poate duce la pierderea controlului sau la răsturnarea vehiculului.

#### **CUM PUTEȚI EVITA PERICOLUL**

Urmați întotdeauna procedurile corespunzătoare de urcare în rampă, așa cum sunt prezentate în manualul de utilizare.

Nu conduceți niciodată pe rampe excesiv de abrupte pentru vehicul sau pentru abilitățile dvs. Exersați pe rampe mai mici înainte de a încerca să conduceți pe rampe mai mari. Verificați întotdeauna terenul cu atenție înainte de a urca în rampă.

Nu conduceți niciodată vehiculul pe rampe cu înclinații mai mari de 20°. Nu urcați niciodată rampe cu suprafețe extrem de alunecoase sau instabile. Transferați-vă greutatea în față. Nu accelerați brusc când urcați o rampă.

Vehiculul se poate răsturna pe spate. Nu treceți peste coama rampei la viteze mari. Orice obstacol, o pantă abruptă sau un alt vehicul sau o persoană se pot afla de partea cealaltă a rampei.



## SIGURANȚA CONDUCĂTORULUI

### **⚠️ AVERTIZARE**

#### **POSIBIL PERICOL:**

Coborârea incorectă a rampei.

#### **CE SE POATE ÎNTÂMPLA:**

Coborârea incorectă a rampei poate duce la pierderea controlului sau la răsturnarea vehiculului.

#### **CUM PUTEȚI EVITA PERICOLUL:**

Nu coborâți rampe prea abrupte pentru vehicul sau pentru abilitățile dvs. Exersați pe rampe mai mici înainte de a încerca să conduceți pe rampe mai mari. Verificați întotdeauna terenul cu atenție înainte de a coborî în rampă. Nu coborâți niciodată rampe cu suprafețe extrem de alunecoase sau instabile.



### **OBSERVAȚIE**

Este necesară aplicarea unei tehnici speciale atunci când coborâți o rampă. Verificați întotdeauna terenul cu atenție înainte de a coborî o rampă. Transferați-vă greutatea în spate. Nu coborâți rampa cu viteză mare. Evitați coborârea unei rampe într-un unghi care ar face vehiculul să se încline brusc pe o parte. Coborâți drept în rampă, acolo unde este posibil.

## SIGURANȚA CONDUCĂTORULUI

### **⚠️ AVERTIZARE**

#### **POSIBIL PERICOL**

Traversarea necorespunzătoare a rampelor sau întoarcerea în rampă.

#### **CE SE POATE ÎNTÂMPLA**

Traversarea necorespunzătoare a rampelor sau întoarcerea în rampă poate duce la pierderea controlului sau la răsturnarea vehicului.

#### **CUM PUTEȚI EVITA PERICOLUL**

Nu încercați niciodată să întoarceți vehiculul în rampă până când nu stăpâniți tehnicile de întoarcere pe sol orizontal, așa cum sunt prezentate în acest manual de utilizare.

Fiți foarte atenți atunci când întoarceți în rampă. Evitați traversarea unei rampe abrupte, dacă este posibil.



#### **LA TRAVERSAREA UNEI RAMPE:**

Urmați întotdeauna procedurile corespunzătoare așa cum sunt prezentate în manualul de utilizare. Evitați rampele cu teren alunecos sau instabil. Transferați-vă greutatea spre partea de sus a vehicului.

## SIGURANȚA CONDUCĂTORULUI

### **⚠️ AVERTIZARE**

#### **POSIBIL PERICOL**

Oprirea, alunecarea în spate sau coborârea neregulamentară din vehicul la urcarea în rampă.

#### **CE SE POATE ÎNTÂMPLA**

Vehiculul se poate răsturna.

#### **CUM PUTEȚI EVITA PERICOLUL**

Mențineți o viteză constantă când urcați în rampă.

#### **DACĂ PIERDEȚI VITEZA DE TRACȚIUNE:**

Eliberați maneta accelerației. Transferați-vă greutatea către vârful rampei. Acționați frâna față. Când v-ați oprit complet, acționați și frâna spate, apoi treceți în treapta de parcare.

#### **DACĂ VEhicULUL ÎNCEPE SĂ ALUNECE ÎN SPATE:**

Transferați-vă greutatea către vârful rampei. Nu acționați niciodată puterea motorului.

Nu acționați niciodată frâna spate când alunecați în spate. Acționați frâna față. Când v-ați oprit complet, acționați și frâna spate și treceți în treapta de parcare. Coborâți din vehicul pe partea dinspre deal sau pe oricare parte, dacă vehiculul este orientat direct în sus.

Întoarceți vehiculul și urcați din nou în acesta, urmând procedura prezentată în manualul de utilizare.



## SIGURANȚA CONDUCĂTORULUI

### AVERTIZARE

#### **POSIBIL PERICOL**

Conducusul incorect peste obstacole.

#### **CE SE POATE ÎNTÂMPLA**

Conducusul incorect peste obstacole poate duce la pierderea controlului sau la răsturnarea vehiculului.

#### **CUM PUTEȚI EVITA PERICOLUL**

Înainte de a conduce într-o zonă nouă, verificați dacă există obstacole.

Evitați să conduceți peste obstacole mari, precum pietre mari și copaci căzuți, ori de câte ori este posibil. Dacă nu este posibil, fiți foarte atenți și urmați întotdeauna procedurile corespunzătoare, așa cum sunt prezentate în manualul de utilizare.

## SIGURANȚA CONDUCĂTORULUI

### AVERTIZARE

#### **POSIBIL PERICOL**

Derapaj sau patinare.

#### **CE SE POATE ÎNTÂMPLA**

Derapajul sau patinarea pot duce la pierderea controlului. Dacă anvelopele își recapătă tracțiunea brusc, vehiculul se poate răsturna.

#### **CUM PUTEȚI EVITA PERICOLUL**

Pe suprafețe alunecoase, precum gheața, conduceți încet și fiți foarte atenți pentru a reduce șansa de derapare sau alunecare necontrolată.

### AVERTIZARE

#### **POSIBIL PERICOL**

Supraîncărcarea vehiculului sau transportarea/remorcarea incorectă a încărcăturii.

#### **CE SE POATE ÎNTÂMPLA**

Supraîncărcarea și remorcarea pot produce schimbări în manipularea vehiculului, ceea ce poate duce la pierderea controlului sau la accident.

#### **CUM PUTEȚI EVITA PERICOLUL**

Nu depășiți niciodată capacitatea de încărcare admisă pentru acest vehicul.

Încărcătura trebuie distribuită corespunzător și fixată bine. Reduceți viteza atunci când transportați marfă sau când tractați o remorcă. Luați în calcul o distanță de frânare mai mare. Urmați întotdeauna instrucțiunile din manualul de utilizare pentru transportarea mărfii sau pentru tractarea unei remorci.

## SIGURANȚA CONDUCĂTORULUI

### AVERTIZARE

#### **POSIBIL PERICOL**

Conducerea vehiculului prin apă adâncă sau cu curgere rapidă.

#### **CE SE POATE ÎNTÂMPLA**

Anvelopele pot pluti, cauzând pierderea tracțiunii și pierderea controlului, ceea ce poate duce la accident sau răsturnare.

#### **CUM PUTEȚI EVITA PERICOLUL**

Nu conduceți niciodată vehiculul în cursuri de apă cu debit rapid sau în apă adâncă. Dacă totuși trebuie să treceți prin apă, care depășește adâncimea maximă recomandată, conduceți încet, echilibrați-vă greutatea cu grijă, evitați mișcările bruște și înaintați încet și constant. Nu virați brusc, nu opriți brusc și nu accelerați brusc. Rețineți că frânele umede pot avea capacitate redusă de oprire. Testați întotdeauna frânele după ce ieșiți din apă. Dacă este necesar, acționați frânele de câteva ori pentru a usca plăcuțele.

## SIGURANȚA CONDUCĂTORULUI

### **AVERTIZARE**

#### **POSIBIL PERICOL**

Conducusul incorect în marșarier.

#### **CE SE POATE ÎNTÂMPLA**

Vehiculul poate lovi un obstacol sau o persoană, ducând la accidentări grave.

#### **CUM PUTEȚI EVITA PERICOLUL**

Înainte de a vă angaja în marșarier, asigurați-vă că nu există obstacole sau persoane în spatele vehiculului. Când este sigur să continuați, dați cu spatele încet.

### **AVERTIZARE**

#### **POSIBIL PERICOL**

Conducerea acestui vehicul cu anvelope necorespunzătoare sau cu presiune necorespunzătoare sau inegală în anvelope.

#### **CE SE POATE ÎNTÂMPLA**

Utilizarea de anvelope necorespunzătoare sau conducerea vehiculului cu presiune necorespunzătoare sau inegală în anvelope, poate duce la pierderea controlului sau accident.

#### **CUM PUTEȚI EVITA PERICOLUL**

Utilizați întotdeauna mărimea și tipul de anvelope specificate în manualul de utilizare al vehiculului. Mențineți întotdeauna presiunea corespunzătoare în anvelope.



## SIGURANȚA CONDUCĂTORULUI

### **AVERTIZARE**

#### **POSIBIL PERICOL**

Conducerea vehiculului cu modificări necorespunzătoare.

#### **CE SE POATE ÎNTÂMPLA**

Montarea necorespunzătoare de accesorii sau modificarea vehiculului poate provoca modificări ale manevrabilității, ceea ce poate duce la accident.

#### **CUM PUTEȚI EVITA PERICOLUL**

Nu modificați niciodată vehiculul prin montarea sau utilizarea necorespunzătoare de accesorii. Toate piesele și accesoriile adăugate vehiculului trebuie să fie piese originale sau componente echivalente, care sunt destinate utilizării pe acest vehicul, și trebuie să fie montate și utilizate conform instrucțiunilor aprobate. Consultați-vă agentul pentru mai multe informații.

### **AVERTIZARE**

#### **POSIBIL PERICOL**

Conducerea pe cursuri de apă înghețate.

#### **CE SE POATE ÎNTÂMPLA**

Dacă vehiculul sau conducătorul cad prin gheață, se pot produce accidente grave sau moarte.

#### **CUM PUTEȚI EVITA PERICOLUL**

Nu conduceți niciodată vehiculul pe cursuri de apă înghețate.

## SIGURANȚA CONDUCĂTORULUI

### **⚠️ AVERTIZARE**

#### **POSIBIL PERICOL**

Demontarea și eliminarea necorespunzătoare a materialelor periculoase.

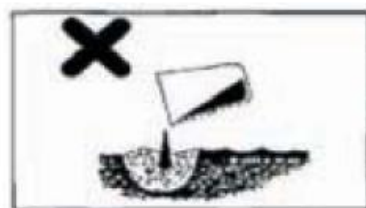
#### **CE SE POATE ÎNTÂMPLA**

Poate fi afectat mediul înconjurător.

#### **CUM PUTEȚI EVITA PERICOLUL**

**FIȚI ÎNTOTDEAUNA RESPONSABIL ÎN CEEA CE PRIVEȘTE MEDIUL ÎNCONJURĂTOR**

Respectați instrucțiunile autorităților naționale privind eliminarea adecvată a materialelor periculoase, precum uleiul de motor, combustibilul, lichidul de răcire a motorului și fluidele mașinii, lubrifianțul. Nu aruncați niciodată materialele periculoase în mod iresponsabil în canalizare, pe jos sau în cursuri de apă. Nerespectarea acestor proceduri poate afecta grav mediul înconjurător. Respectați reglementările și regulamentele în vigoare privind eliminarea: recipientelor goale de combustibil, apei de răcire (lichidului de răcire), uleiului, lubrifianțului; filtrelor de combustibil/ulei; bateriei; a mașinii în sine; accesoriilor mașinii; și a ambalajelor.



## SIGURANȚA CONDUCĂTORULUI

### AVERTIZARE

Lăsarea cheilor în contact poate duce la utilizarea neautorizată a vehiculului, cauzând astfel accidente grave sau moarte. Scoateți întotdeauna cheia din contact, când nu utilizați vehiculul.

### AVERTIZARE

După fiecare răsturnare sau accident, duceți vehiculul la verificare pentru posibile daune la un service autorizat, inclusiv (dar fără a se limita însă la) frâne, accelerație și direcție.

### AVERTIZARE

Utilizarea în condiții de siguranță a acestui vehicul cu conducător necesită un bun discernământ și abilități fizice bune.

Persoanele cu dizabilități cognitive sau fizice, care utilizează acest vehicul, prezintă un risc ridicat de răsturnare și pierdere a controlului, ceea ce poate duce la accidente grave sau moarte.

### AVERTIZARE

Componentele sistemului de evacuare sunt foarte calde în timpul și după utilizarea vehiculului. Componentele calde pot cauza arsuri grave și incendii. Nu atingeți componentele calde ale sistemului de evacuare. Țineți întotdeauna materialele combustibile departe de sistemul de evacuare. Aveți grijă când conduceți prin zone cu iarbă înaltă, în special iarbă uscată.

## SIGURANȚA CONDUCĂTORULUI

### Echipament de protecție

Purtați întotdeauna îmbrăcămintea adecvată tipului de călătorie. Când conduceți vehiculul, este nevoie să purtați îmbrăcămintea de protecție specială pentru confort și pentru a reduce șansa de accidentare.

#### 1. Cască

Casca este cea mai importantă parte din echipamentul de protecție pentru a putea conduce în siguranță. Casca omologată poate preveni accidentările grave la cap.

#### 2. Protecție pentru ochi

Nu folosiți ochelarii de soare ca și protecție pentru ochi. Ochii dvs. sunt cel mai bine protejați de o pereche de ochelari de protecție sau de o vizieră. Acestea trebuie să fie tot timpul curate și trebuie să fie incasabile.

#### 3. Mănuși

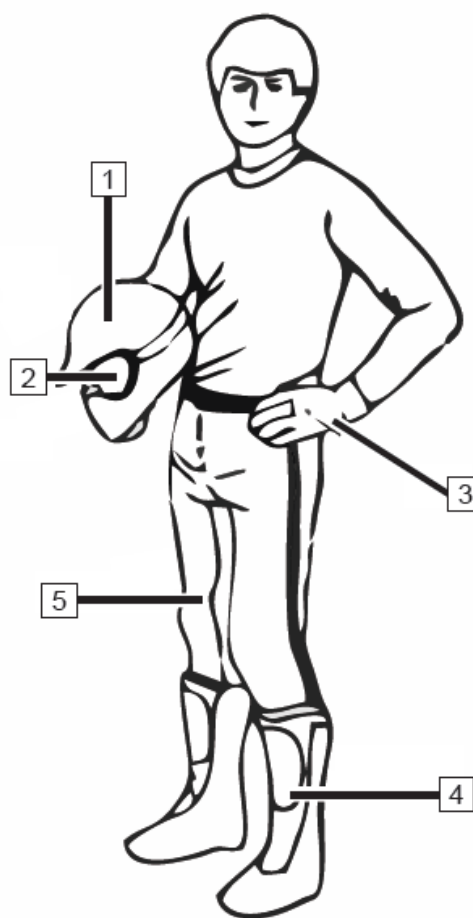
Mănușile de tip off-road cu protecții pentru încheieturi sunt cele mai potrivite pentru a oferi confort și protecție.

#### 4. Cizme

Cea mai bună încălțăminte este o pereche de cizme rezistente până la genunchi, precum cizmele de motocros.

#### 5. Îmbrăcămintea

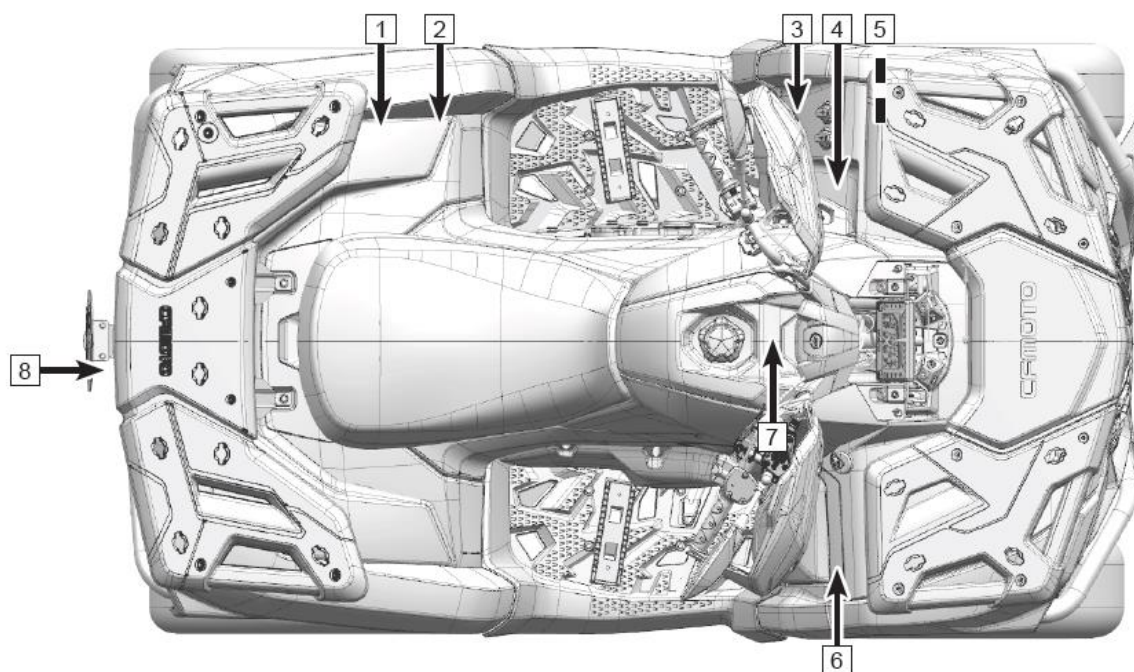
Purtați întotdeauna mâneci lungi și pantaloni lungi pentru a vă proteja brațele și picioarele. Pantalonii cu protecții pentru genunchi și un jerseu cu protecții pentru umeri oferă cea mai bună protecție.



## ETICHETE AUTOCOLANTE DE SECURITATE ȘI LOCAȚII

### Etichete autocolante de securitate și locații

Etichete autocolante de avertizare au fost lipite pe vehicul pentru protecția dvs. Citiți și urmați cu atenție instrucțiunile de pe fiecare etichetă. Dacă vreo etichetă devine indescifrabilă sau se șterge, contactați-vă agentul pentru a obține o altă etichetă.

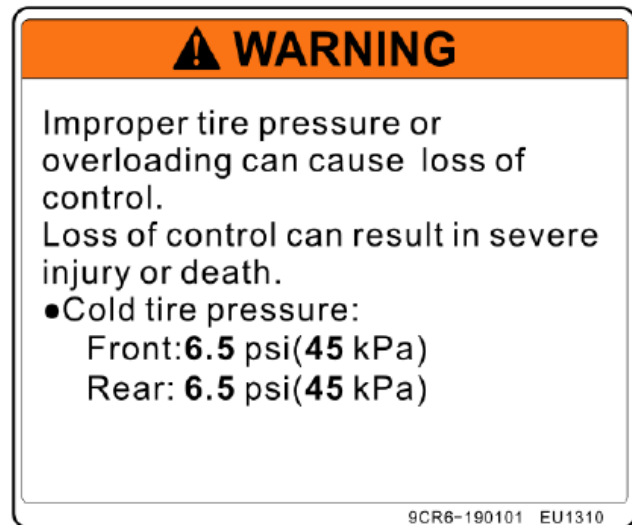


## ETICHETE AUTOCOLANTE DE SECURITATE ȘI LOCAȚII



### **⚠ AVERTIZARE**

Nu transportați NICIODATĂ pasageri pe acest transportator  
**CAPACITATE MAXIMĂ: 40 kg (88,2 livre)**



### **⚠ AVERTIZARE**

Presiunea necorespunzătoare în anvelope sau supraîncărcarea pot duce la pierderea controlului. Pierderea controlului poate duce la accidentări grave sau moarte.

- Presiune în anvelope la rece:  
Față: **6,5 psi (45 kPa)**  
Spate: **6,5 psi (45 kPa)**

## ETICHETE AUTOCOLANTE DE SECURITATE ȘI LOCAȚII

3



### AVERTIZARE

Utilizarea necorespunzătoare a ATV-ului poate duce la ACCIDENTĂRI GRAVE sau MOARTE.

UTILIZAȚI ÎNTOTDEAUNA O CASCĂ OMOLOGATĂ ȘI ECHIPAMENT DE PROTECȚIE.

NU UTILIZAȚI NICIODATĂ ACEST VEHICUL SUB INFLUENȚA ALCOOLULUI SAU A MEDICAMENTELOR.

Nu utilizați **NICIODATĂ:**

- fără instruirea sau instrucțiunile corespunzătoare.
- la viteze prea mari pentru abilitățile dvs. sau pentru condițiile date.

**ÎNTOTDEAUNA:**

- utilizați tehnicile de condus corespunzătoare pentru a evita răsturnarea vehiculului în rampă și pe teren accidentat și la viraje.
- evitați suprafețele pavate – pavajul poate afecta grav manevrarea și controlul.

LOCALIZAȚI ȘI CITIȚI MANUALUL DE UTILIZARE.

RESPECTAȚI TOATE INSTRUCȚIUNILE ȘI AVERTIZĂRILE.

## ETICHETE AUTOCOLANTE DE SECURITATE ȘI LOCAȚII

3



### ANUNȚ

Verificați uleiul de motor la fiecare 500 kilometrii (310 mile)



### ⚠️ AVERTIZARE

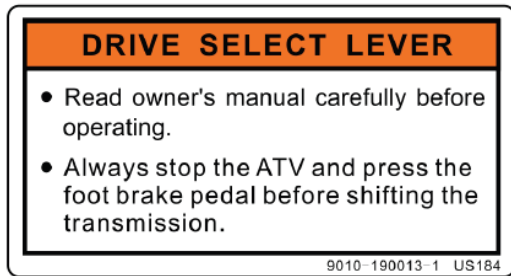
Dacă aveți sub **16** ani, utilizarea acestui ATV sporește șansele de accidentări grave sau moarte.

Nu utilizați **NICIODATĂ** acest ATV, dacă aveți sub **16** ani.



## CARACTERISTICI ȘI ELEMENTE DE CONTROL

4



### MANETĂ SCHIMBĂTOR VITEZE

- Citiți cu atenție manualul de utilizare înainte de utilizare.
- Opriți întotdeauna ATV-ul și apăsați pedala frânei de picior înainte să acționați maneta schimbătorului de viteze.

5



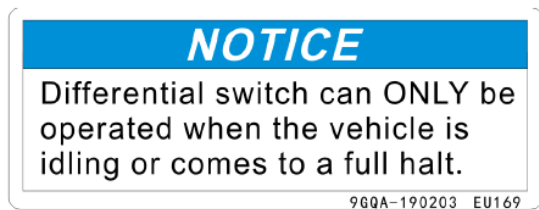
### **AVERTIZARE**

Nu transportați NICIODATĂ pasageri pe acest transportator

**CAPACITATE MAXIMĂ: 20 kg (44,1 livre)**

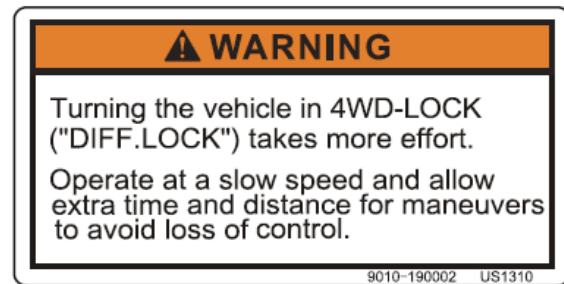
## CARACTERISTICI ȘI ELEMENTE DE CONTROL

6



### ANUNȚ

Comutatorul diferențialului poate fi acționat DOAR când vehiculul merge la ralanti sau este oprit complet.



### AVERTIZARE

Vehiculul ia virajele mai dificil în modul 4WD-LOCK („DIFF.LOCK”).  
Conduceți cu viteză redusă și asigurați un timp și o distanță de manevre mai mare pentru a evita pierderea controlului.

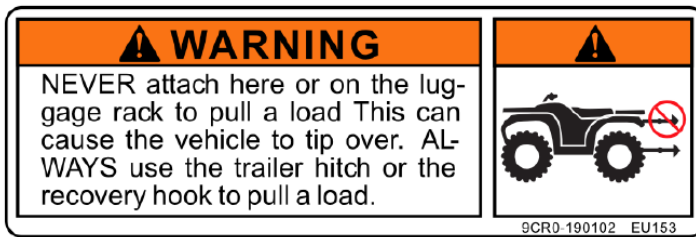
## CARACTERISTICI ȘI ELEMENTE DE CONTROL

7



Utilizați doar combustibil fără plumb  
RON/ROZ min. 95

8




 **AVERTIZARE**

Nu prindeți NICIODATĂ aici sau de suportul pentru bagaje pentru a remorca o încărcătură, deoarece vehiculul se poate răsturna. Utilizați ÎNTOTDEAUNA cârligul de remorcare sau cârligul de tractare pentru a remorca o încărcătură.


## CARACTERISTICI ȘI ELEMENTE DE CONTROL


### Caracteristici și elemente de control Elemente de control pe partea stângă

#### ① Comutator avarii


Apăsați butonul . Luminile de semnalizare față, luminile de semnalizare spate și indicatorii de semnalizare de pe bord se aprind.

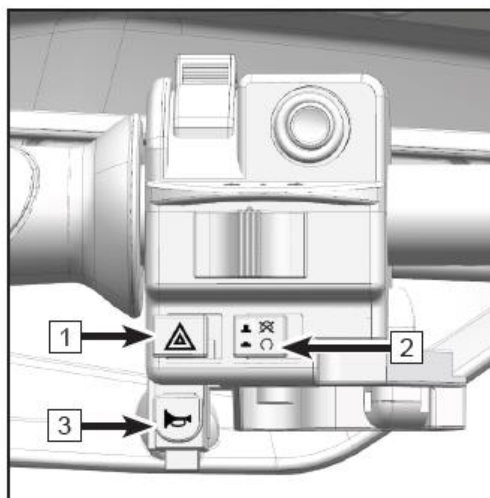
#### ② Comutator pentru oprirea motorului

Când comutatorul este în poziția , motorul se oprește.

Când comutatorul este în poziția , motorul poate fi pornit.

#### ③ Butonul claxonului


 Apăsați acest buton și claxonul va suna.




## CARACTERISTICI ȘI ELEMENTE DE CONTROL


### ④ Comutator faruri

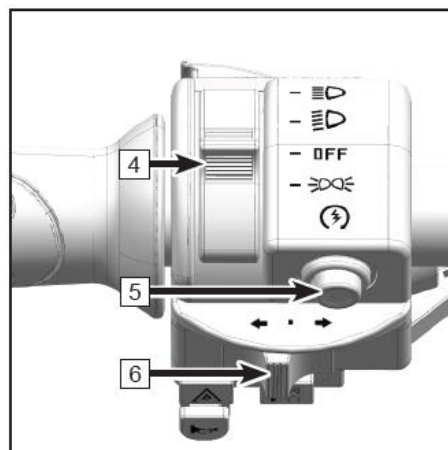
Comutatorul pentru faruri are 4 poziții:

 Când comutatorul este în această poziție, faza lungă, becul de semnalizare față, stopul și lumina de la plăcuța de înmatriculare sunt aprinse.

 Când comutatorul este în această poziție, faza scurtă, becul de semnalizare față, stopul și lumina de la plăcuța de înmatriculare sunt aprinse.

OFF: Când comutatorul este în această poziție, toate luminile sunt stinse.


 Când comutatorul este în această poziție, stopul, lumina de la plăcuța de înmatriculare și becul de semnalizare față sunt aprinse.




### ATENȚIE


Când motorul este oprit, nu lăsați farurile pornite mai mult de 15 minute. Bateria se poate descărca, făcând ca demarorul să nu mai funcționeze corect. Dacă se întâmplă acest lucru, scoateți bateria și încărcați-o.

### ⑤ Comutator pentru pornirea motorului

Când comutatorul principal este în poziția ON, iar comutatorul pentru oprirea motorului este în poziția , apăsați acest buton pentru a porni motorul.

### ⑥ Comutator semnalizator

Comutați pe  semnalizare stânga și semnalizatorul stânga este aprins.

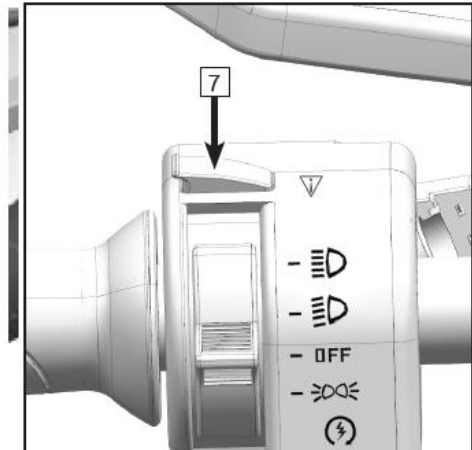
Comutați pe  semnalizare dreapta și semnalizatorul dreapta este aprins.

## CARACTERISTICI ȘI ELEMENTE DE CONTROL

### ⑦ Butonul de anulare

Viteza maximă este de obicei limitată în modul 4WD-LOCK. Dacă în timp ce conduceți, motorul are nevoie de mai multă putere în modul 4WD-LOCK:

- Eliberați accelerația și apăsați butonul pentru a anula funcția de limitare a vitezei. În timp ce acest buton este apăsat, lumina indicatorului de anulare se aprinde.
- Când eliberați butonul, funcția de limitare a vitezei este reactivată.



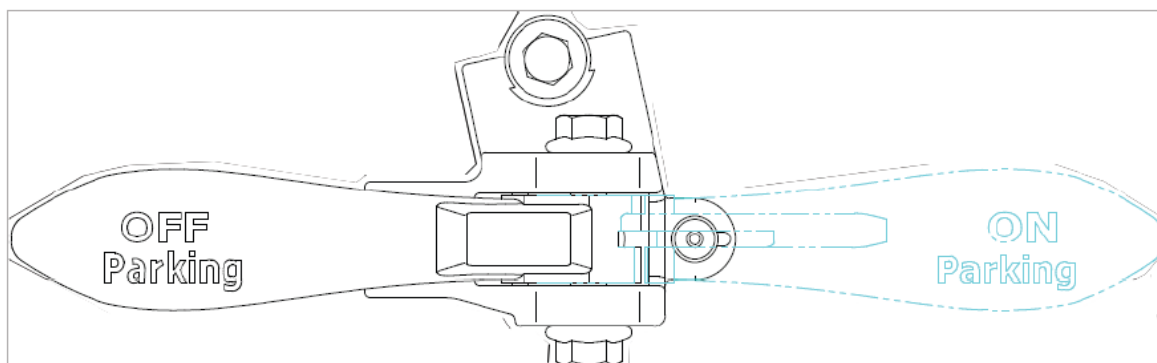
### AVERTIZARE

Apăsarea butonului de anulare în timp ce accelerația este acționată poate duce la pierderea controlului, accidente grave sau moarte. Eliberați întotdeauna accelerația înainte de a apăsa butonul de anulare.

## CARACTERISTICI ȘI ELEMENTE DE CONTROL

### ⑧ Maneta frânei de parcare

O frână de parcare mecanică este amplasată în partea dreaptă a ghidonului. Pentru a acționa frâna de parcare, duceți maneta spre dreapta, lucru care va împiedica și acționarea accelerației în timp ce frâna de parcare este acționată.

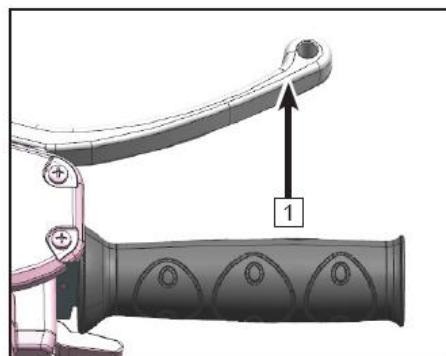


## CARACTERISTICI ȘI ELEMENTE DE CONTROL

### Elemente de control pe partea dreaptă

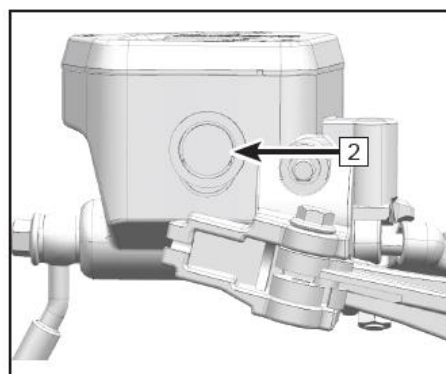
#### ① Frâna față

Maneta frânei față ① se află pe partea dreaptă a ghidonului și controlează doar frânele pe față. Trageți maneta spre ghidon pentru a acționa frâna față. Când este apăsată, maneta trebuie să se simtă că este fermă. Orice spongiozitate indică o posibilă scurgere de lichid sau un nivel scăzut al lichidului în cilindrul principal, acestea trebuind să fie remediate înainte de călătorie. Contactați-vă agentul pentru diagnosticare și reparații.



#### ② Rezervor lichid de frână față și indicator de nivel

Verificați nivelul lichidului în rezervorul lichidului de frână față înainte de fiecare utilizare a vehiculului. Rezervorul lichidului de frână față se află pe partea dreaptă a ghidonului. Nivelul lichidului de frână poate fi văzut printr-o fereastră indicatoare de pe lateralul cilindrului principal. Când nivelul lichidului este sub marcajul “scăzut”, completați cu același tip de lichid de frână.



### ATENȚIE




Un cilindru principal prea plin poate cauza frecarea sau blocarea frânei, ceea ce poate duce la accidentări grave sau moarte. Mențineți lichidul de frână la nivelul recomandat. Nu umpleți prea mult.

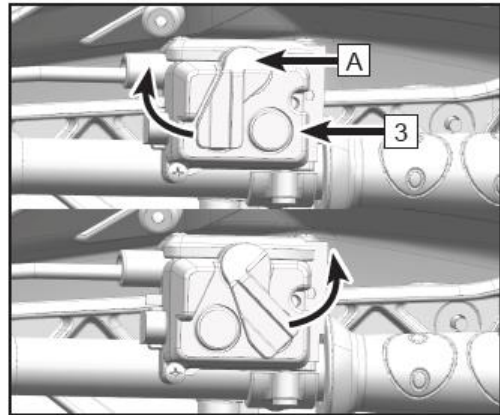


## CARACTERISTICI ȘI ELEMENTE DE CONTROL

### ③ Comutator sistem tracțiune integrală (4WD)

Acest vehicul este echipat cu comutatoare "2WD"/"4WD" și "LOCK" / „4WD”.

- Rulare cu tracțiune pe două roți (2WD)  : Tracțiunea este transmisă doar roților din spate. Maneta modului **A** este mișcată spre stânga, comutatorul ajungând spre exterior.
- Rulare cu tracțiune pe patru roți (4WD)  : Tracțiunea este transmisă roților din față și din spate. Maneta modului **A** este mișcată spre stânga, comutatorul fiind împins spre interior.
- Rulare cu tracțiune pe patru roți cu diferențialul blocat (4WD-LOCK)  : Tracțiunea este transmisă roților din față și din spate. Maneta modului **A** este mișcată spre dreapta, comutatorul fiind împins spre interior. Diferențialul față este blocat, astfel că toate roțile se învârt cu aceeași viteză.



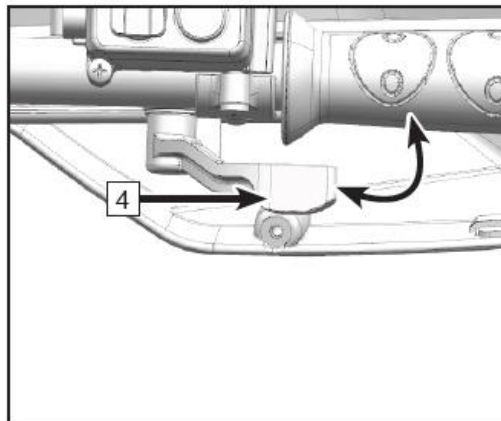
### OBSERVAȚIE: MODUL 4WD-LOCK

- Când comutatorul modului este setat pe „F-LOCK”, indicatorul va lumina intermitent până când diferențialul față este blocat.
- Dacă indicatorul luminează intermitent, prin întoarcerea ghidonului spre stânga și spre dreapta veți ajuta diferențialul față să se blocheze.
- Dacă porniți vehiculul, înainte ca diferențialul să fie corect blocat (de ex., când indicatorul luminează intermitent), viteza motorului va fi limitată până la blocarea completă.
- Când ATV-ul este în modul 4WD-LOCK, viteza maximă de deplasare este limitată la 30 km/h (19 mph). Totuși, dacă condițiile o cer, pentru ca să beneficiați de întreaga putere a motorului, apăsați comutatorul de anulare pentru a dezactiva limitatorul de viteză 4WD-LOCK.

## CARACTERISTICI ȘI ELEMENTE DE CONTROL

### ④ Maneta de accelerație

Odată ce motorul este în funcțiune, mișcarea manetei accelerației va spori viteza motorului. Reglați viteza vehiculului prin schimbarea poziției accelerației. Deoarece accelerația este acționată de un resort, vehiculul va încetini, iar motorul va reveni la ralanti ori de câte ori luați mâna de pe maneta accelerației. Verificați funcționarea manetei de accelerație înainte de a porni motorul. Asigurați-vă că revine la ralanti de îndată ce eliberați maneta.



### **⚠ ATENȚIE**

Verificați funcționarea manetei de accelerație înainte de a porni motorul. Dacă nu funcționează bine, verificați care este cauza. Rezolvați problema, înainte de a utiliza vehiculul. Consultați-vă agentul, dacă nu puteți constata și rezolva singur problema.

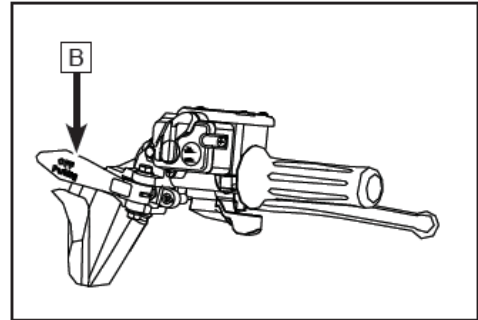
## CARACTERISTICI ȘI ELEMENTE DE CONTROL

### ⑤ Frâna de parcare

Frâna de parcare se află pe frâna de mână de pe partea dreaptă. Treceți maneta frânei de parcare **B** spre dreapta. Când frâna de parcare este activată, vehiculul se oprește.

#### ATENȚIE

Nu vă bazați doar pe frâna de parcare, dacă vehiculul este parcat în rampă. Pentru un plus de siguranță, treceți cutia de viteze în poziția de parcare și blocați roțile pentru ca vehiculul să nu alunece.



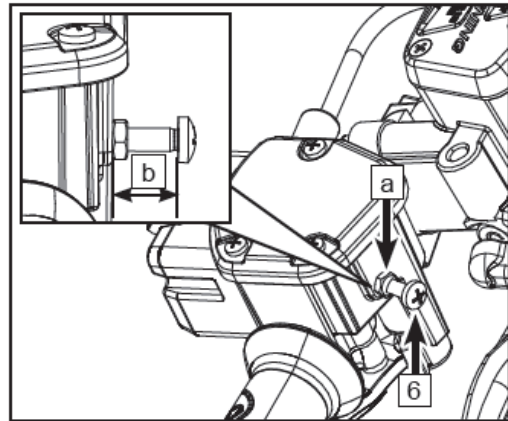
## CARACTERISTICI ȘI ELEMENTE DE CONTROL

### ⑥ Limitatorul de viteză mecanic

Limitatorul de viteză mecanic nu permite accelerației să se cupleze complet, chiar și atunci când maneta accelerației este apăsată la maxim. Acționarea șurubului limitează cursa manetei de accelerație, reducând astfel puterea maximă disponibilă a motorului și viteza maximă a vehiculului.

### OBSERVAȚIE

Vehiculul dvs. este setat din fabrică pentru cuplare completă a accelerației.



### ATENȚIE

Slăbiți întotdeauna piulița de fixare **a** înainte de fiecare reglare. Nu învârtiți șurubul de reglare mai mult de **b** 12 mm (0,47 in). Asigurați-vă întotdeauna că jocul liber al manetei de accelerație este reglat la 3 mm ~ 5 mm (0,12 in ~ 0,20 in). Strângeți piulița de fixare când reglarea este finalizată.

## CARACTERISTICI ȘI ELEMENTE DE CONTROL

### Elemente de control la picior

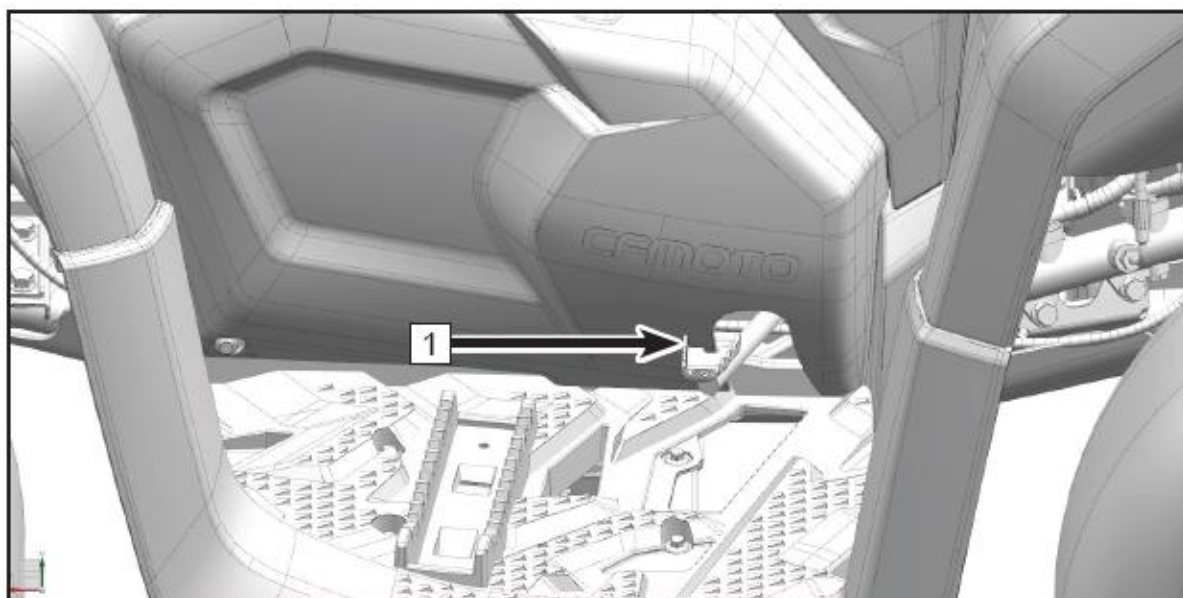
#### ① Frâna de picior

Pedala de frână de picior ① este amplasată pe partea dreaptă a vehiculului. Apăsați pedala pentru a acționa atât frâna față, cât și frâna spate în același timp.

Când este apăsată, pedala trebuie să se simtă că este fermă. O pedală moale indică o posibilă scurgere de lichid sau un nivel scăzut al lichidului în cilindrul principal, acestea trebuind să fie remediate înainte de călătorie. Contactați-vă agentul pentru diagnosticare și reparații corespunzătoare.

#### AVERTIZARE

Utilizarea ATV-ului cu o manetă sau pedală de frână spongioasă poate duce la pierderea controlului care poate cauza accidente. Nu utilizați niciodată vehiculul cu o manetă sau pedală de frână care se simte spongioasă.



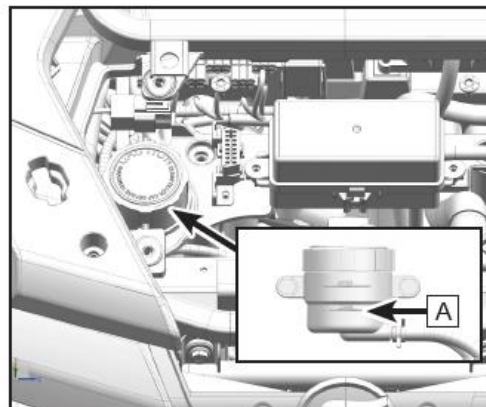
## CARACTERISTICI ȘI ELEMENTE DE CONTROL

### ② Verificarea nivelului lichidului în rezervorul frânei de picior

#### OBSERVAȚIE

Scoateți panoul de acces față și verificați nivelul lichidului.

Când verificați nivelul lichidului, ATV-ul trebuie să fie pe teren drept. Dacă nivelul lichidului este sub marcajul “scăzut” **A**, adăugați lichid de frână DOT4. Nu umpleți prea mult.



#### **⚠️ AVERTIZARE**

Nu depozitați și nu utilizați o sticlă incompletă de lichid de frână. Lichidul de frână este higroscopic, adică absoarbe rapid umezeala din aer. Umezeala scade temperatura de fierbere a lichidului de frână, ceea ce poate duce la uzura prematură a frânei și posibilitatea de accident sau rănire gravă. După deschiderea sticlei de lichid de frână, aruncați întotdeauna lichidul pe care nu îl folosiți.

## CARACTERISTICI ȘI ELEMENTE DE CONTROL

### Caracteristicile vehiculului

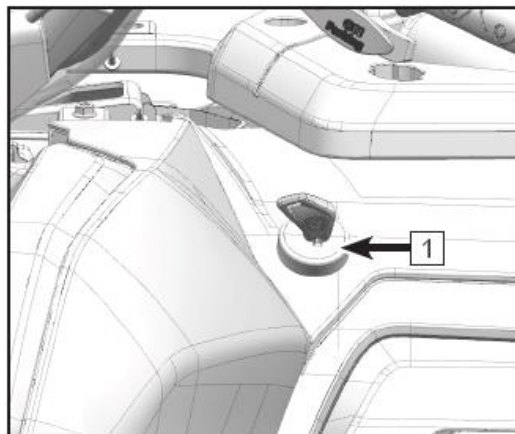
#### ① Comutatorul principal

Funcțiile pozițiilor respective ale comutatorului sunt următoarele:

⌚ : Motorul poate fi pornit doar în această poziție, iar farurile și stopurile se aprind atunci când comutatorul pentru faruri este în poziția pornit. Cheia nu poate fi scoasă în această poziție.

⊗ : Toate circuitele electrice sunt oprite. Cheia poate fi scoasă în această poziție.

Poziția „P” nu are nicio funcție.



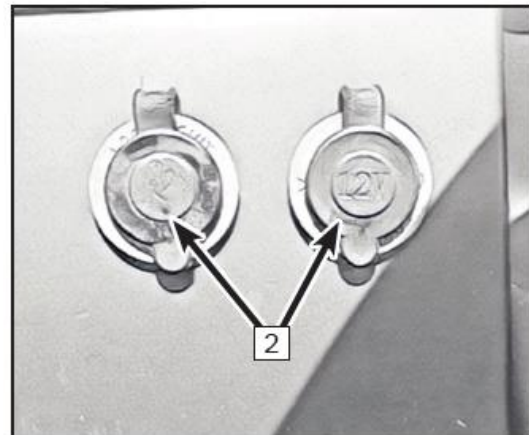
#### OBSERVAȚIE

Scoateți cheia de rezervă și păstrați-o într-un loc sigur. Cheia dvs. poate fi copiată doar prin potrivirea matriței cheii cu una din cheile existente. Prin urmare, dacă pierdeți ambele chei, întregul set de închidere va trebui înlocuit.

## CARACTERISTICI ȘI ELEMENTE DE CONTROL

### Priză și USB ②

Prizele auxiliare de 12Vdc și USB se află în zona apărătorii față pe partea stângă pentru accesoriile de operare, precum reflectoare manuale și dispozitive electronice de încărcare. Vă rugăm să vă consultați agentul cu privire la utilizarea accesoriilor electronice ale vehiculului dvs.

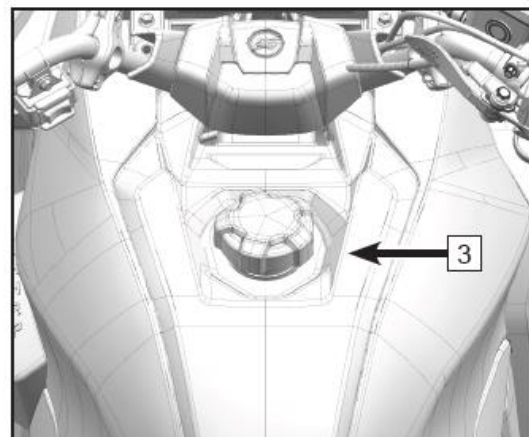


### ③ Rezervor de combustibil

Bușonul rezervorului de combustibil se află în partea de sus a vehiculului, după ghidon. Scoateți bușonul prin rotire spre stânga. Strângeți bușonul prin rotire spre dreapta.

### Cifra octanică minimă pentru combustibil

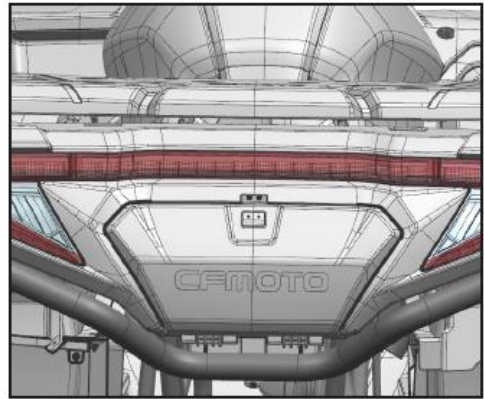
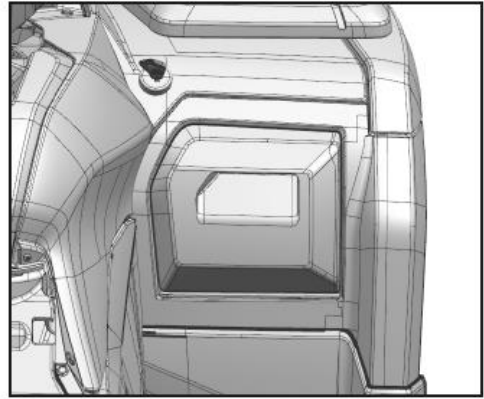
Combustibilul recomandat pentru vehiculul dvs. este combustibilul fără plumb cu o cifră octanică de minim 95. Combustibilul neoxigenat (fără etanol) este recomandat pentru o funcționare optimă în orice condiții.





## CARACTERISTICI ȘI ELEMENTE DE CONTROL

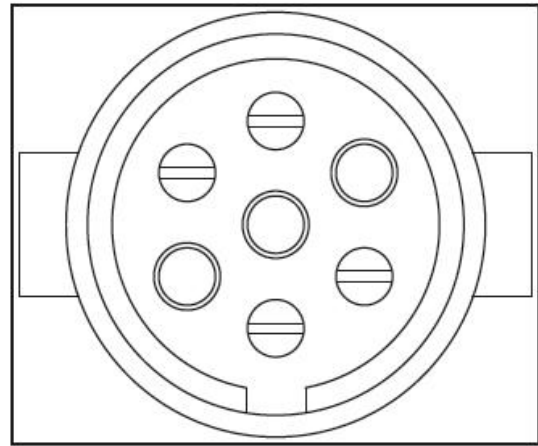
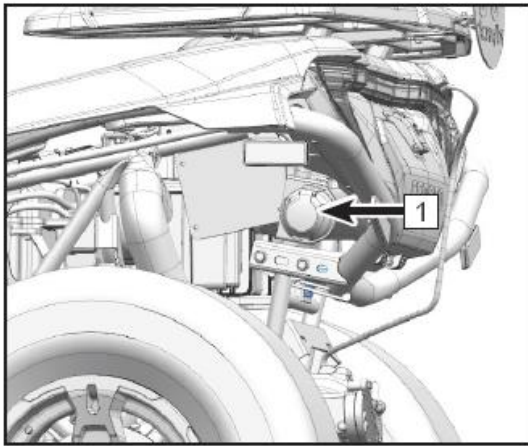
**Cutie de depozitare față / Cutie de depozitare spate**  
Vehiculul este dotat cu cutii de depozitare în partea dreaptă față și în spate.



## CARACTERISTICI ȘI ELEMENTE DE CONTROL

### Priza remorcii ①

Acest vehicul este dotat cu o priză cu 7 pini pentru remorcă, aflată sub suportul din spate pentru marfă. Firele prizei sunt configurate la acest standard, așa cum se arată în imagine. Este nevoie de un convertizor de curent accesoriu pentru remorcile care nu au un conector cu 7 pini. Consultați-vă agentul pentru mai multe informații.



## CARACTERISTICI ȘI ELEMENTE DE CONTROL

### Siguranța combustibilului

#### AVERTIZARE

Benzina este foarte inflamabilă și explozivă în anumite condiții.

- Aveți foarte mare grijă când umblați cu benzină.
- Alimentați întotdeauna cu motorul oprit și afară sau într-o zonă foarte bine ventilată.
- Nu transportați niciodată un recipient din plastic plin cu benzină pe suporturi, când conduceți vehiculul. Descărcarea electrostatică dintre suport și recipient poate provoca scânteii.
- Nu fumați și nu permiteți flăcărilor deschise sau scânteilor să se producă în sau în apropierea zonei unde alimentați sau unde este depozitată benzina.
- Nu umpleți prea mult rezervorul. Nu umpleți gâtul rezervorului.
- Dacă vărsați benzină pe piele sau pe îmbrăcăminte, spălați imediat cu săpun și apă și schimbați îmbrăcăminte.
- Nu porniți niciodată motorul și nici nu îl lăsați pornit într-o zonă închisă. Gazele de eșapament sunt nocive și pot cauza pierderea cunoștinței sau moartea în scurt timp.

#### AVERTIZARE

Gazele de eșapament de la acest produs conțin substanțe chimice care pot cauza cancer, malformații la naștere sau pot afecta organele de reproducere. Utilizați acest vehicul doar în aer liber sau în zone bine ventilate.

## CARACTERISTICI ȘI ELEMENTE DE CONTROL

### ④ Schimbător de viteze

Schimbătorul de viteze se află pe partea stângă a vehiculului:

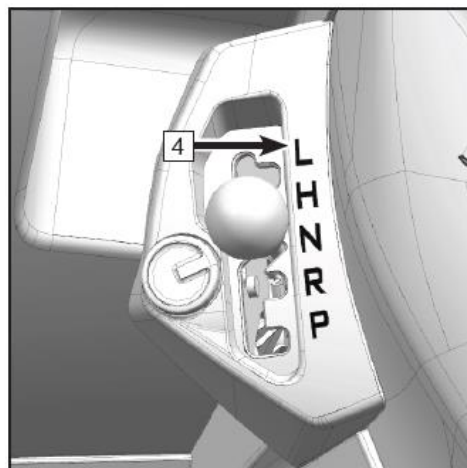
#### Trepte de viteză

L - Treaptă viteză mică

H - Treaptă viteză mare    Direcție schimbător

R - Marșarier

P - Parcare



#### ATENȚIE

Opriți întotdeauna vehiculul și apăsați pedala frânei de picior înainte de a schimba viteza.

Când conduceți în treapta L, viteza maximă este limitată la 30 km/h.

## CARACTERISTICI ȘI ELEMENTE DE CONTROL

### ⑤ Parcare

Când parcați, opriți motorul și comutați schimbătorul de viteze în poziția de parcare.

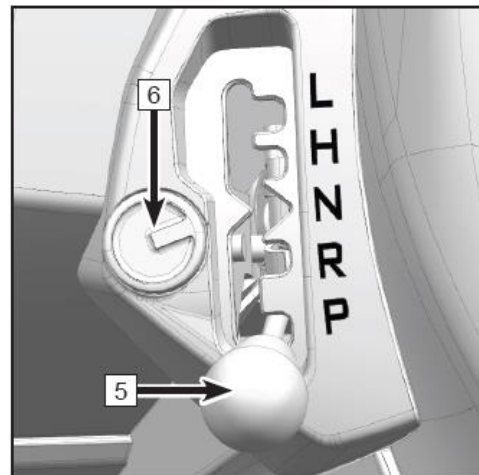
#### ATENȚIE:

Când treceți schimbătorul de viteze în poziția PARCARE, apăsați întotdeauna pedala de frână.

Împingeți vehiculul în față și în spate pentru a verifica dacă frâna de parcare este acționată.

#### AVERTIZARE

Nu vă bazați doar pe frâna de parcare, dacă vehiculul este parcat în rampă. Blocați întotdeauna roțile aflate în jos pe rampă pentru ca acesta să nu alunece în spate. Vă recomandăm să parcați vehiculul pe teren plat.



### Blocare schimbător

Funcția de blocare a schimbătorului ⑥ este utilizată pentru a bloca transmisia în scopul prevenirii furtului vehiculului.

Când vehiculul trebuie lăsat o perioadă lungă de timp sau trebuie oprit afară, treceți schimbătorul ⑤ în poziția P și blocați transmisia cu ajutorul funcției de blocare a schimbătorului ⑥ pentru a preveni furtul.

## CARACTERISTICI ȘI ELEMENTE DE CONTROL

### **Tractarea**

Acest vehicul este dotat cu un cârlig pentru tractarea remorcilor. Vă rugăm să vă consultați agentul cu privire la tractare, utilizarea remorcilor și accesoriile disponibile pentru conectarea remorcii la vehicul.

### **Troliu**

Acest vehicul este dotat cu un troliu b. Comanda troliului se află pe ghidon în partea stângă. Pentru a economisi puterea bateriei, utilizați troliul doar când motorul funcționează. Vă rugăm să vă consultați agentul cu privire la utilizarea troliului înainte de utilizarea vehiculului dvs.

## CARACTERISTICI ȘI ELEMENTE DE CONTROL

### MĂSURI DE SIGURANȚĂ GENERALE PENTRU UTILIZAREA TROLIULUI

#### AVERTIZARE

##### Pericole piese mobile

Pentru a preveni accidentele grave și daunele cauzate proprietății:

- Operați sau instalați troliul doar după ce ați citit și ați înțeles aceste instrucțiuni și Ghidul de bază pentru tehnicile de troliere.
- Țineți mâinile departe de cablul metalic, de cârlig și de ghidajul cablului de troliu în timpul utilizării și rulării cablului.
- Utilizați curelele furnizate pentru cârlig pentru a rula cablul metalic.
- Stați departe de cablul metalic și de încărcătură în timpul funcționării.
- Țineți toate persoanele departe.
- Verificați instalarea troliului și starea cablului metalic înainte de utilizarea troliului.
- Nu utilizați pe post de elevator.
- Nu utilizați pentru a muta persoane.
- Nu depășiți capacitatea admisă a troliului.
- Nu atingeți niciodată cablul metalic sau cârligul în timp ce sunt tensionate.
- Asigurați-vă că ancora aleasă va suporta sarcina.
- Nu rulați niciodată cablul metalic peste el. Utilizați un lanț de strângere sau o protecție sub formă de trunchi de copac pe ancoră.

- Înainte de a începe să utilizați troliul, asigurați-vă că elementele care pot interfera cu utilizarea troliului în siguranță sunt îndepărtate.
- Nu eliberați ambreiajul, dacă troliul este sub sarcină sau cablul metalic este tensionat.
- Nu vă grăbiți. Manipularea neglijentă cauzează accidente.
- Cablul metalic trebuie întotdeauna rulat pe tambur, așa cum se arată pe eticheta pentru rotirea tamburului de pe troliu.

#### ATENȚIE

Pentru a evita accidentele și daunele cauzate proprietății:

- Nu utilizați troliul pentru a fixa o încărcătură în timpul transportului.
- Nu introduceți în apă.
- Nu utilizați pentru a tracta alte vehicule.
- Purtați mănuși groase din piele când manipulați cablul metalic.
- Nu utilizați troliul cu mai puțin de 5 învârtiri ale cablului metalic în jurul tamburului.
- Fiți atenți când vehiculul este legat în timpul utilizării troliului. Se pot produce daune la cadru.
- Înainte de utilizarea troliului, verificați dacă cablul de comandă la distanță nu este cumva avariat.

## CARACTERISTICI ȘI ELEMENTE DE CONTROL

### **Panoul de acces față**

Vehiculul dvs. este dotat cu un panou de acces sub suportul față.

#### **Pentru a scoate panoul:**

1. Ridicați și trageți cureaua de prindere din cauciuc din panou, până eliberați cureaua din partea frontală.
2. Ridicați de partea superioară a panoului. Împingeți panoul în sus spre dvs. și îndepărtați-l de suport.

#### **Pentru a reinstala panoul:**

1. Aliniați urechișele din partea din spate a capacului cu suportul și așezați capacul în deschizătura suportului.
2. Apăsați în centrul capacului.
3. Ridicați și introduceți cureaua de prindere din cauciuc pe urechișă panoului frontal și fixați-o.

### **Depozitarea în partea din spate**

1. Vehiculul dvs. are un compartiment de depozitare în partea din spate a acestuia.

#### **Pentru a-l deschide:**

1. Ridicați și scoateți cureaua de prindere din cauciuc din capac, până eliberați cureaua din urechișă.
2. Trageți capacul spre dvs.

#### **Pentru a-l închide:**

1. Așezați capacul în deschizătură.
2. Apăsați în centrul capacului.
3. Ridicați și introduceți cureaua de prindere din cauciuc pe urechișă capacului și fixați-o.



## CARACTERISTICI ȘI ELEMENTE DE CONTROL

### Alarma

Acest vehicul este prevăzut cu o alarmă care are următoarele funcții:

- Când semnalul presiunii uleiului este în GND, iar RPM  $\geq 1000$  r/min, alarma sună scurt o dată. Când presiunea uleiului revine la normal, alarma dispare.
- Dacă temperatura apei este  $>120^{\circ}\text{C}$ , alarma sună scurt de două ori. Când temperatura apei revine la normal, alarma dispare.
- Când viteza motorului este  $\geq 8000$ rpm, alarma sună scurt de trei ori. Când viteza motorului revine la normal, alarma dispare.

## CARACTERISTICI ȘI ELEMENTE DE CONTROL

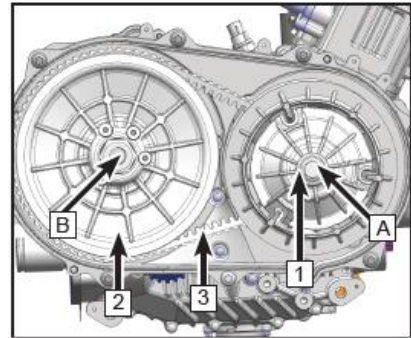
### Sistemul CVT

Acest vehicul are un sistem de transmisie cu variație continuă (CVT) care utilizează o curea și role ambreiaj pentru a varia automat raportul de transmisie, permițând o variabilitate infinită între vitezele cele mai mari și cele mai reduse ale vehiculului fără a fi nevoie de pași sau treceri discrete.

CVT constă dintr-un ambreiaj principal [1], care este o formă avansată de ambreiaj centrifugal, montat pe carterul motorului [A]. Ambreiajul principal are și un rulment unidirecțional care permite motorului să frâneze pentru a încetini vehiculul fără a fi nevoie să utilizați frâna de mână sau de picior.

Ambreiajul secundar [2] este montat pe arborele primar al transmisiei [B] și are două funcții: Servește ca rolă "secundară" pentru ambreiajul principal și asigură un element care detectează cuplul. Curea de transmisie [3] este o curea trapezoidală de mare putere, care face legătura între motor și rolele transmisiei.

Ansamblul compus din ambreiaj și curea se află într-o carcasă și un capac CVT. Este prevăzut cu țevi de răcire, de intrare și ieșire, care direcționează aerul pentru a răci componentele, și acestea trebuie verificate. Componentele CVT nu necesită întreținere din partea utilizatorului. Contactați-vă agentul pentru service.



## CARACTERISTICI ȘI ELEMENTE DE CONTROL

### Cum să evitați defectarea curelei de transmisie și a componentelor CVT

Durata de viață a ambreiajului și a curelei CVT poate fi mult prelungită, dacă evitați aceste greșeli obișnuite de utilizare:

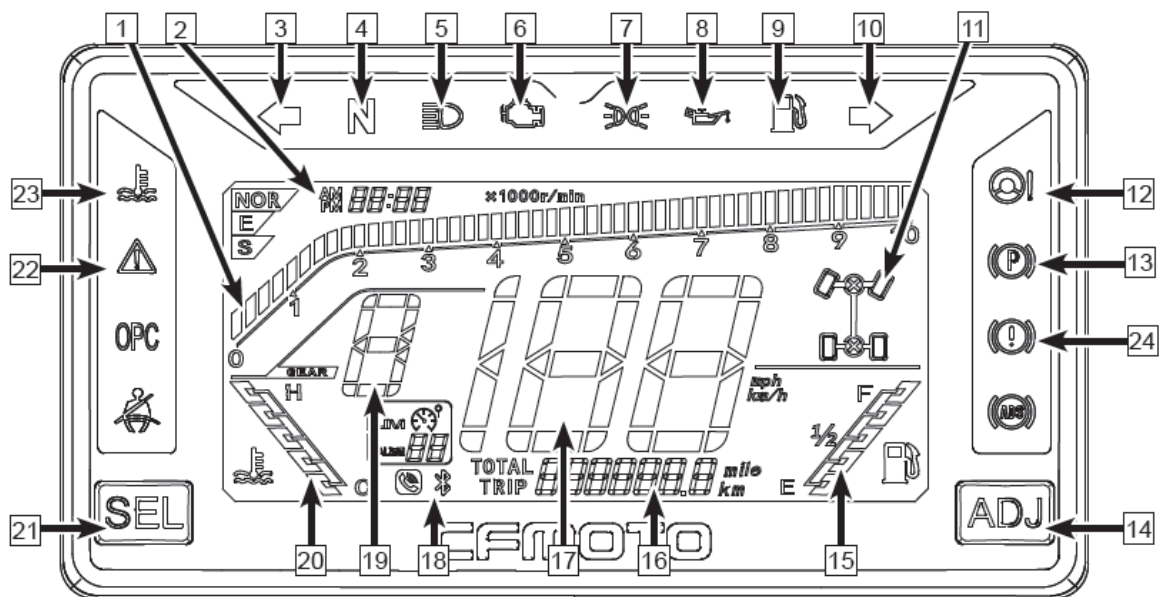
<b>Cauzează daune la CVT:</b>	<b>Soluție:</b>
Urcarea vehiculului la înălțime pe o camionetă sau pe o remorcă înaltă într-o treaptă de viteză mare.	Aduceți schimbătorul de viteze într-o treaptă inferioară pe durata încărcării vehiculului pentru a preveni arderea curelei.
Începerea urcării pe o pantă abruptă într-o treaptă de viteză mare.	Când începeți să urcați pe o pantă, utilizați o treaptă inferioară de viteză.
Conducerea vehiculului într-o treaptă de viteză mare la RPM scăzute, conducerea vehiculului puțin peste acționarea RPM ale ambreiajului sau la o viteză redusă (aproximativ 3 mph ~ 6 mph [5 km/h ~ 10 km/h]).	Utilizarea unei trepte inferioare de viteză este foarte recomandată pentru temperaturi de funcționare a CVT mai scăzute și o durată de viață mai mare a componentelor. Conduceți la o viteză mai mare sau utilizați mai des o treaptă inferioară de viteză.
Încălzire insuficientă a CVT expus la temperaturi ambientale joase.	Încălziți motorul înainte de a conduce, cureaua de transmisie a CVT va deveni mai flexibilă și astfel preveniți arderea acesteia.
Angajare lentă și ușoară a CVT.	Accelerați rapid și eficace pentru o angajare eficientă a CVT.
Remorcare/împingere la RPM scăzute/viteză la sol redusă.	Utilizați doar treapta inferioară de viteză.
Uz utilitar/curățarea zăpezii, noroiului, etc.	Utilizați doar treapta inferioară de viteză.
Încărcarea vehiculului într-o treaptă de viteză mică.	Utilizați doar treapta inferioară de viteză.

## CARACTERISTICI ȘI ELEMENTE DE CONTROL

Cauzează daune la CVT:	Soluție:
Trecerea pentru obiecte mari din poziția oprit.	Treceți într-o treaptă inferioară de viteză și accelerați rapid, agresiv pentru a angaja CVT. <b>AVERTIZARE:</b> Accelerarea excesivă poate duce la pierderea controlului și la răsturnarea vehiculului.
Trecerea pentru obiecte mari din poziția oprit.	Treceți într-o treaptă inferioară de viteză și accelerați rapid, agresiv pentru a angaja CVT. <b>AVERTIZARE:</b> Accelerarea excesivă poate duce la pierderea controlului și la răsturnarea vehiculului.
Alunecarea curelei datorită apei sau zăpezii intrate în sistemul CVT.	Scurgeți apa din carcasa CVT și uscați CVT, dacă este posibil, sau contactați-vă agentul.
Supraîncălzirea componentelor CVT cauzează defecțiuni.	Contactați-vă agentul pentru verificarea și repararea componentelor CVT.

## CARACTERISTICI ȘI ELEMENTE DE CONTROL

### Indicatoare de bord și avertizări



## CARACTERISTICI ȘI ELEMENTE DE CONTROL

1	RPM motor	10	Indicator semnalizare, RH	19	Indicator poziție treaptă viteză
2	Ceas	11	Mod rulare	20	Temperatură lichid de răcire
3	Indicator semnalizare, LH	12	Indicator EPS	21	SEL – buton selectare mod
4	Indicator poziția neutru	13	Indicator frână de parcare	22	Indicator anulare
5	Indicator fază lungă	14	ADJ – buton reglare mod	23	Indicator avertizare temperatură lichid de răcire
6	Indicator avarie EFI	15	Indicator combustibil	24	Indicator avertizare defecțiune frână
7	Indicator far de zi	16	Centru informare conducător		
8	Indicator presiune ulei	17	Vitezometru		
9	Indicator nivel scăzut de combustibil	18	Indicator Bluetooth		

### **RPM motor - 1**

Indică RPM actuale ale motorului, țineți RPM departe de zona roșie.

### **Ceas - 2**

Afișează ora exactă. (Această secțiune de pe bord poate fi reglată la ora corectă, cu ajutorul butonului „ADJ” și „SEL”.)

### **Indicator semnalizare, LH - 3**

Când comutatorul de semnalizare stânga este adus spre stânga, indicatorul se aprinde.

## CARACTERISTICI ȘI ELEMENTE DE CONTROL

### **Indicator poziția neutru - 4**

Lumina acestui indicator se aprinde când schimbătorul de viteze este în poziția Neutru.

### **Indicator de fază lungă - 5**

Lumina acestui indicator se aprinde când aduceți comutatorul pentru faruri în această poziție.

### **Indicator eroare EFI - 6**

Lumina acestui indicator se aprinde când apar probleme la sistemul de injecție de combustibil controlat electronic. Opriți vehiculul și contactați agentul pentru a remedia problema.

### **Indicator far de zi - 7**

Lumina acestui indicator se aprinde când sunt aprinse farurile.

### **Indicator presiune ulei - 8**

Indicatorul presiunii uleiului este aprins, când nivelul uleiului este foarte scăzut. Opriți de îndată vehiculul în condiții de siguranță, când indicatorul este aprins, verificați și remediați problema.

### **Indicator nivel scăzut de combustibil - 9**

Indicatorul de combustibil este aprins când cantitatea de combustibil rămasă este sub 4 L.

## CARACTERISTICI ȘI ELEMENTE DE CONTROL

### **Indicator semnalizare, RH (dacă există) - 10**

Când comutatorul de semnalizare dreapta este adus spre dreapta, indicatorul se aprinde.

### **Mod rulare - 11**

Indică modul de rulare actual. Există 3 moduri de rulare, 2WD, 4WD și 4WD-LOCK.

### **Indicator eroare EPS - 12**

Acest indicator luminează intermitent când apare o eroare la sistemul de direcție acționat electric. Opriți vehiculul și contactați agentul pentru a remedia problema.

### **Indicator frână de parcare - 13**

Acest indicator arată când este activată funcția frânei de parcare.

### **ADJ - buton reglare mod - 14**

Utilizați acest buton împreună cu butonul „SEL” pentru a regla funcțiile pe bord. Vezi „Navigare / Setări / Reglări Bord”.

### **Indicator combustibil - 15**

Arată cantitatea de combustibil rămasă în rezervor.



## CARACTERISTICI ȘI ELEMENTE DE CONTROL

### Centru informare conducător - 16

Centru informare conducător. Această secțiune de pe bord poate fi accesată de la butonul „SEL” pentru a afișa: „TOTAL” – Distanța parcursă de vehicul în mile/kilometri contorizată pe odometru, „TRIP” – Distanța parcursă, „H” – Timpul total de funcționare a motorului, „V” – Tensiunea bateriei, „Brightness” – Setarea luminozității bordului cu ajutorul butonului „ADJ”. „P” – afișare coduri defecțiune când vehiculul ECU detectează o defecțiune.

### Vitezometru - 17

Indică viteza actuală a vehiculului. (Secțiunea vitezometrului poate fi accesată de la butoanele „ADJ” și „SEL” pentru a afișa viteza vehiculului în kilometri pe oră (km/h) sau mile pe oră (MPH).

### Indicator Bluetooth - 18

Acest vehicul este dotat cu funcție bluetooth. Indicatorul bluetooth nu se va aprinde când nu este conectat la un telefon. Va lumina intermitent în timpul conectării și va rămâne aprins după conectarea cu succes și va rămâne așa. Indicatorul telefonului nu va fi afișat când nu există niciun apel, va lumina intermitent când telefonul sună și rămâne aprins când apelul este preluat. Apăsăți scurt butonul SEL pentru a prelua apelul și apăsați scurt butonul ADJ pentru a încheia apelul.

Accesați funcția bluetooth pe telefonul dvs., apoi conectați funcția de bluetooth a vehiculului utilizând telefonul.

### AVERTIZARE

Nu conduceți vehiculul în timp ce utilizați funcția bluetooth. Opriți întotdeauna vehiculul înainte de a prelua un apel. Dacă atenția vă este distrasă în timp ce conduceți, puteți cauza accidente, accidentări grave sau moartea.

## CARACTERISTICI ȘI ELEMENTE DE CONTROL

### **Indicator poziție treaptă viteză - 19**

Indică treapta de viteză în care vă aflați.

### **Temperatură lichid de răcire - 20**

Această secțiune de pe bord indică temperatura actuală a lichidului de răcire, „C” indică temperatura joasă, „H” indică temperatura ridicată. Temperaturile prea joase sau temperaturile prea ridicate nu sunt normale. Când este foarte frig, trebuie să încălziți vehiculul la ralanti, iar când este prea cald, trebuie să parcați vehiculul pentru ca lichidul de răcire să nu fiarbă. Mențineți temperatura lichidului de răcire în limitele normale.

### **SEL - buton selectare mod 21**

Utilizați acest buton împreună cu butonul „ADJ” pentru a ajusta funcțiile de pe bord. Vezi „Navigare / Setări / Reglări Bord”.

### **Indicator anulare - 22**

Când apăsați butonul de anulare, indicatorul de anulare se aprinde, iar limitarea vitezei 4WD-LOCK va fi anulată.

### **Indicator avertizare temperatură lichid de răcire - 23**

Când temperatura lichidului de răcire depășește 115°C, indicatorul de avertizare a temperaturii lichidului de răcire se aprinde.

Când temperatura lichidului de răcire depășește 120°C, indicatorul de avertizare a temperaturii lichidului de răcire se aprinde și va suna o alarmă.

### **Indicator avertizare defecțiune frână - 24**

Acest indicator este afișat când nivelul lichidului de frână este foarte scăzut. Adăugați lichid de frână DOT4. Un nivel scăzut al lichidului de frână poate permite aerului să intre în sistemul de frânare, cauzând defecțiuni și accidente grave.

## CARACTERISTICI ȘI ELEMENTE DE CONTROL

### Navigare / Setări / Reglări Bord

Art.	Afișaj	SEL	ADJ	Funcționare	Rezultat
Odometru	TOTAL	Apăsați scurt		Trecere la TRIP	TRIP
Distanța parcursă	TRIP	Apăsați scurt		Trecere la ora motorului	Ora motorului
			Apăsați lung	TRIP revine la 0	TRIP
Ora motorului	H	Apăsați scurt		Trecere la cod defecțiune	P
Cod defecțiune	P	Apăsați scurt		Trecere la tensiunea bateriei	V
Tensiune	V	Apăsați scurt		Trecere la luminozitate bord	Afișează gradele de luminozitate
Luminozitate bord	Nivel de luminozitate	Apăsați scurt		Trecere la odometru	TOTAL
Interfața Home	Interfața Home		Apăsați scurt	Reglare luminozitate bord	Interfața Home
Interfața setării orei și a unităților	Interfața Home	Apăsați lung		Trecere la setarea orei	Setarea orei
	Setarea orei	Apăsați scurt		Trecere la setarea minutelor	Setarea minutelor
			Apăsați scurt	Adăugați 1 la oră cu fiecare apăsare	Setarea orei
			Apăsați lung	Reduceți ora	Setarea orei
	Setarea minutelor	Apăsați scurt		Trecere la setarea unităților	Setarea unităților
			Apăsați scurt	Adăugați 1 la minute cu fiecare apăsare	Setarea minutelor
			Apăsați lung	Reducere minute	Setarea minutelor
	Interfața setării orei 12/24	Apăsați scurt		Trecere la setarea unităților	Interfața setării unităților de viteză
			Apăsați scurt	Trecere la formatul orei	Setarea orei 12/24
	Interfața setării unităților	Apăsați scurt		Înapoi la interfața Home	Interfața Home
			Apăsați scurt	Trecere la unitățile pentru viteză	Setarea unităților

## UTILIZAREA VEHICULULUI DVS.

### Utilizarea vehiculului dvs.

#### Perioada de rodaj

Perioada de rodaj este foarte importantă pentru vehiculul dvs. nou. Tratarea cu grijă a noului motor va duce la obținerea de performanțe mai bune și la o durată de viață mai mare a motorului. Urmați procedurile de mai jos cu atenție.

1. Alegeți o zonă deschisă care vă oferă spațiul necesar pentru a vă familiariza cu utilizarea și manevrarea vehiculului.
2. Așezați vehiculul pe o suprafață dreaptă.
3. Umpleți rezervorul cu benzină.
4. Verificați nivelul uleiului de motor. Adăugați uleiul recomandat, dacă este necesar, pentru a menține nivelul uleiului între marcasele de nivel minim și maxim de pe jojă.
5. Așezați-vă în poziția din care veți utiliza vehiculul și porniți motorul. Permiteți motorului să meargă la ralanti o scurtă perioadă de timp înainte de utilizare.
6. Apăsăți frâna de picior, selectați treapta de viteză dorită și eliberați frâna de picior.
7. Apăsăți accelerația. Conduceți încet la început, variind pozițiile de accelerare, dar nu mai mult de  $\frac{1}{2}$  timp de 10 ore sau 100 mile, apoi alte 10 ore sau 100 mile, dar nu mai mult de  $\frac{3}{4}$  (indiferent care interval este primul). Nu utilizați mult timp la ralanti sau cu accelerația apăsată constant la maxim.
8. Nu tractați și nu transportați încărcături în perioada de rodaj.
9. La finalul perioadei de rodaj, schimbați uleiul și filtrul (20 ore sau 200 mile/320 km).

## UTILIZAREA VEHICULULUI DVS.

### ATENȚIE

Pe perioada de rodaj:

- Nu tractați, nici nu remorcați încărcături.
- Nu utilizați vehiculul la viteză maximă. Puteți avaria piese ale motorului sau puteți reduce durata de viață a motorului, dacă măriți viteza excesiv în primele 20 de ore de funcționare.
- Nu accelerați la peste 1/2 în primele 10 ore de funcționare (sau 100 mile/160 km).
- Nu accelerați la peste 3/4 în primele 10 până la 20 de ore de funcționare (sau a doua tură de 100 mile/160 km).
- Utilizarea altor uleiuri decât cele recomandate poate produce avarii grave la motor. CFMOTO recomandă utilizarea uleiului 5W-40 pentru motorul în 4 timpi cu 1 cilindru. Puteți modifica viscozitatea uleiului de motor la 10W-40 sau 15W-40 în mediile calde sau reci. Vedeți tabelul de mai jos pentru alegerea temperaturii ambientale și a viscozității.

### Viscozitate recomandată pentru uleiul de motor

Viscozitatea uleiului				15W-40				
				10W-40				
				5W-40				
F°	-22	-4	14	32	50	68	86	104
C°	-30	-20	-10	0	10	20	30	40

## UTILIZAREA VEHICULULUI DVS.

### Verificare înainte de utilizare

#### Urmați procedurile de mai jos înainte de utilizare:

1. Umpleți rezervorul cu benzină.
2. Așezați vehiculul pe o suprafață dreaptă pentru a verifica nivelul uleiului. Adăugați uleiul recomandat, dacă este necesar, pentru a menține nivelul uleiului între marcajele de nivel minim și maxim de pe joă.
3. Conduceți încet la început. Alegeți o zonă deschisă care vă oferă spațiul necesar pentru a vă familiariza cu utilizarea și manevrarea vehiculului.
4. Încercați maneta de accelerație în diverse poziții. Nu utilizați vehiculul mult timp la ralanti.
5. Verificați în mod regulat nivelele lichidelor, elementele de control și zonele subliniate pe lista de verificare zilnică înainte de utilizare.
6. Transportați doar încărcături care au greutatea recomandată.
7. În perioada de rodaj, schimbați atât uleiul, cât și filtrul de ulei la 20 de ore sau la 320 km.

#### AVERTIZARE

Dacă nu verificați vehiculul în mod corespunzător înainte de fiecare utilizare, se pot produce accidentări grave sau moarte. Verificați întotdeauna vehiculul înainte de fiecare utilizare pentru a vă asigura că este în condiții optime de funcționare.

## UTILIZAREA VEHICULULUI DVS.

### Pornirea motorului

 <b>AVERTIZARE</b>
---

Gazele de eșapament conțin monoxid de carbon nociv și pot cauza pierderea cunoștinței, ducând la accidentări grave sau moarte. Nu porniți niciodată motorul în zone închise.
--

 <b>ATENȚIE</b>
--

Dacă utilizați vehiculul imediat după pornire, puteți avaria motorul. Permiteți motorului să se încălzească timp de câteva minute înainte de utilizarea vehiculului.
--

### Pornirea motorului rece

1. Verificați dacă schimbătorul de viteze este în poziția Parcare sau Neutru.
2. Acționați frâna de picior.
3. Setează comutatorul de oprire a motorului și comutatorul principal în poziția "O" (ON).
4. Verificați ca accelerația să fie complet închisă, apoi apăsați comutatorul de pornire de pe partea stângă.
5. După pornirea motorului, continuați să încălziți motorul o perioadă scurtă de timp înainte de a utiliza vehiculul.

## UTILIZAREA VEHICULULUI DVS.

### OBSERVAȚIE

- Când schimbătorul de viteze este în poziția neutru și nu se aprinde o lumină indicatoare pe bord, rugați agentul dvs. să verifice circuitul electric sau să regleze schimbătorul de viteze.
- Motorul poate fi pornit în orice treaptă de viteză, dacă este apăsată penala de frână spate. Totuși, vă recomandăm să treceți în neutru sau parcare înainte de a porni motorul.
- Apăsați complet maneta de accelerație și porniți motorul, apăsând butonul de pornire.
- Nu țineți butonul de pornire apăsat mai mult de 10 secunde la fiecare încercare. Dacă motorul nu pornește, eliberați butonul de pornire, apoi apăsați-l din nou după câteva secunde. Fiecare pornire trebuie să fie cât mai scurtă posibil pentru a economisi energia bateriei.
- Dacă bateria este descărcată, demontați bateria pentru a o încărca.
- Continuați să încălziți motorul până ce funcționează ușor la ralanti înainte de a porni vehiculul.

 <b>ATENȚIE</b>
--

Vezi secțiunea “Perioada de rodaj” înainte de a porni motorul pentru prima dată.
--



## UTILIZAREA VEHICULULUI DVS.

### Utilizarea schimbătorului de viteze

#### Schimbarea treptelor de viteză

##### ATENȚIE

Pentru a evita defectarea transmisiei, readuceți maneta de accelerație în poziția închis, opriți vehiculul și apăsați frâna de picior, înainte de a schimba vitezele.

##### OBSERVAȚIE

Treapta de viteză mică este de preferat pentru deplasarea înainte decât condusul la viteză mare prelungită.

##### Leșirea din poziția de Parcare

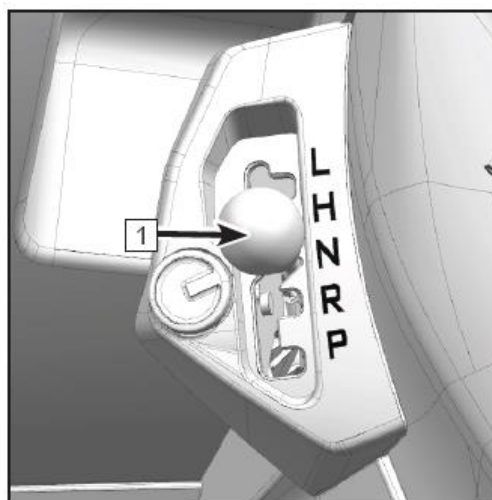
1. Verificați ca accelerația să fie în poziția închis.
2. Acționați frâna de picior.
3. Treceți la treapta de viteză dorită, mișcând schimbătorul de viteze de-a lungul ghidajului.

##### Schimbarea treptelor de viteză: de la neutru la treapta de viteză mare

1. Verificați ca accelerația să fie în poziția închis și vehiculul să fie complet oprit.
2. Acționați frâna de picior.
3. Treceți la "H" (treapta de viteză mare), mișcând schimbătorul de viteze de-a lungul ghidajului.

##### Schimbarea treptelor de viteză: de la treapta de viteză mare la treapta de viteză mică

1. Verificați ca accelerația să fie în poziția închis și vehiculul să fie complet oprit.
2. Acționați frâna de picior.
3. Treceți la poziția „L” mișcând schimbătorul de viteze de-a lungul ghidajului.



 Schimbător

## UTILIZAREA VEHICULULUI DVS.

### **Schimbarea treptelor de viteză: de la treapta de viteză mică la treapta de viteză mare**

1. Verificați ca accelerația să fie în poziția închis și vehiculul să fie complet oprit.
2. Acționați frâna de picior.
3. Treceți la "H" (treapta de viteză mare), mișcând schimbătorul de viteze de-a lungul ghidajului.

### **Schimbarea treptelor de viteză: la Marșarier**

1. Verificați ca accelerația să fie în poziția închis și vehiculul să fie complet oprit.
2. Acționați frâna de picior.
3. Treceți la "R" (marșarier), mișcând schimbătorul de viteze de-a lungul ghidajului.
4. Verificați dacă aveți oameni sau obstacole în spate, apoi eliberați pedala frânei spate.
5. Eliberați treptat maneta de accelerație și continuați să vă uitați în spate în timp ce dați cu spatele.



### **AVERTIZARE**

Când treceți în marșarier, asigurați-vă că nu aveți oameni sau obstacole în spate. Când puteți începe să dați cu spatele în siguranță, conduceți încet.

### **Schimbarea treptelor de viteză: de la Marșarier la Parcare**

1. Verificați ca accelerația să fie în poziția închis și vehiculul să fie complet oprit.
2. Acționați frâna de picior.
3. Treceți la ,P' (parcare), mișcând schimbătorul de viteze de-a lungul ghidajului.

## UTILIZAREA VEHICULULUI DVS.

### **OBSERVAȚIE**

Schimbătorul de viteze poate fi adus în marșarier doar dacă acționați frâna de picior.

Indicatorii treptelor de viteză trebuie să fie aprinși în funcție de treapta de viteză actuală. Dacă lumina nu se aprinde, rugați agentul dvs. să verifice circuitul electric al vehiculului sau să regleze cutia de viteze.

Datorită mecanismului de sincronizare din motor, se poate ca lumina să se aprindă doar după ce vehiculul începe să se deplaseze.

Nu utilizați o treaptă de viteză mare când conduceți constant la viteză redusă sau tractați, deoarece sistemul de ambreiaj se poate supraîncălzi, avariind astfel componentele.

## UTILIZAREA VEHICULULUI DVS.

### Transportarea și tractarea de încărcături

Vehiculul dvs. este dotat cu suporturi spate și față pentru marfă și un cârlig pentru tractare. Urmați instrucțiunile privind transportarea și tractarea încărcăturii:

#### AVERTIZARE

Supraîncărcarea vehiculului, precum și transportarea sau remorcarea necorespunzătoare a încărcăturii, poate afecta manevrabilitatea vehiculului și poate duce la pierderea controlului sau la instabilitatea frânelor. Urmați întotdeauna aceste măsuri de precauție când transportați încărcături:

- Nu depășiți niciodată capacitatea de încărcare admisă pentru acest vehicul.
- Reduceți viteza când transportați sau remorcați încărcături.
- Când utilizați vehiculul pe teren accidentat sau deluros, reduceți viteza și mențineți încărcătura stabilă în condiții de rulare.
- Greutatea trebuie să fie distribuită pe suportul spate și față cât mai în față și cât mai jos posibil. Transportarea unei încărcături înalte ridică centrul de greutate și creează condiții de operare mai puțin stabile. Reduceți greutatea încărcăturii, când aceasta este înaltă. Când manipulați încărcături necentrate, care nu pot fi centrate, fixați încărcătura și operați cu grijă extremă.
- Toate încărcăturile trebuie fixate înainte de utilizarea vehiculului. Încărcăturile nefixate se pot deplasa și pot crea condiții instabile de rulare, care pot duce la pierderea controlului vehiculului.

## UTILIZAREA VEHICULULUI DVS.

- Când utilizați vehiculul cu încărcături care trec peste marginile suportului. Stabilitatea și manevrabilitatea pot fi afectate în sens negativ, cauzând răsturnarea vehiculului.
- Transportarea unei încărcături doar pe suportul față sau doar pe suportul spate poate dezechilibra vehiculul, sporind astfel șansele de a se răsturna. Echilibrați încărcăturile în mod proporțional între suportul față și suportul spate, dar nu depășiți capacitatea de încărcare admisă.
- Frânați cu mare atenție, când vehiculul este încărcat. Evitați terenurile sau situațiile care vă obligă să dați cu spatele în rampă.
- Cuplați întotdeauna remorca la cârligul de remorcare. Nu depășiți niciodată sarcina la remorcare recomandată.
- Vehiculul nu trebuie să depășească niciodată viteza de 10 mph (16 km/h), când remorchează o încărcătură pe o suprafață plană. Viteza vehiculului nu trebuie să depășească niciodată 5 mph (8 km/h), când tractează încărcături pe teren accidentat, când virează sau când urcă sau coboară o pantă.
- Nu acoperiți farul față, când încărcăți suportul față.
- Când remorcați, utilizați întotdeauna o treaptă de viteză mică pentru a evita uzura cârligului și probleme la curele.
- Nu este recomandată utilizarea de lanțuri, curele, frânghii sau alte materiale pentru a remorca obiecte, deoarece acestea se pot prinde în roțile din spate, cauzând avarierea vehiculului sau accidente.

## UTILIZAREA VEHICULULUI DVS.

### **Distribuirea încărcăturii**

Vehiculul dvs. a fost conceput să transporte sau să remorcheze încărcături cu o anumită capacitate. Citiți întotdeauna și înțelegeți avertizările cu privire la distribuirea încărcăturii de pe etichetele de avertizare și nu depășiți niciodată greutatea specificată. Încărcăturile trebuie încărcate cât mai jos posibil. Când conduceți pe teren accidentat sau deluros, reduceți viteza și încărcătura pentru a menține condițiile stabile de rulare.

Dacă utilizați o remorcă în spatele vehiculului, asigurați-vă că cârligul acesteia este compatibil cu cel al vehiculului. Asigurați-vă că remorca este pe linie orizontală cu vehiculul. (În unele cazuri trebuie instalată o extensie specială pe cârligul vehiculului). Utilizați lanțuri și cabluri de siguranță pentru a prinde bine remorca de vehicul.

Acest vehicul are nevoie de o distanță mai mare pentru oprire, dacă tractează încărcături mari, în special pe suprafețe înclinate și când aveți un pasager la bord. Încărcarea necorespunzătoare a unei remorci poate cauza pierderea controlului. Respectați capacitatea maximă de încărcare recomandată și sarcina maximă la remorcă. Asigurați-vă că cel puțin o parte din greutate se sprijină pe limbă.


Asigurați-vă întotdeauna că sarcina este egal distribuită și că este bine fixată pe remorcă; o remorcă egal echilibrată este mai ușor de controlat. Aduceți întotdeauna schimbătorul de viteze în poziția L (treaptă de viteză mică) pentru a tracta o remorcă și asigurați un cuplu mai mare. Utilizarea la viteze mici ajută când sarcina mare se sprijină pe pneurile din spate.

Când opriți sau parcați, blocați roțile vehiculului și ale remorcii astfel încât să nu se miște. Fiți atenți când decuplați remorca încărcată; aceasta sau încărcătura acesteia se poate răsturna pe dvs. sau pe alte persoane. Când tractați o remorcă, respectați capacitatea maximă de transport.

## UTILIZAREA VEHICULULUI DVS.

<b>CAPACITATEA MAXIMĂ DE TRANSPORT</b>			
<b>ÎNCĂRCĂTURĂ ADMISĂ A REMORCII</b>		<b>SARCINA ADMISĂ LA REMORCARE</b>	<b>OBSERVAȚIE</b>
CF600ATR-3SF	300 kg	25 kg	Remorcă fără frâne  Include remorca și încărcătura remorcii. Asigurați-vă că încărcați adecvat remorca astfel încât limba să împingă întotdeauna pe suportul cârligului și nu pe bila cârligului.
CF600ATR-3LF	300 kg		
OBSERVAȚIE: Include remorca și încărcătura remorcii. Asigurați-vă că încărcați adecvat remorca astfel încât limba să împingă întotdeauna pe suportul cârligului și nu pe bila cârligului.			

 <b>AVERTIZARE</b>
Stați departe de zona dintre vehicul și vehiculul tractat.

 <b>AVERTIZARE</b>
Urmați cu strictețe instrucțiunile din manualul de utilizare al mașinii montate sau tractate sau al remorcii și utilizați combinația vehicul – mașină sau vehicul - remorcă doar dacă au fost respectate toate instrucțiunile.

## UTILIZAREA VEHICULULUI DVS.

**Amplasați un suport sub vehicul.**

**OBSERVAȚIE:** Înainte de a ridica vehiculul pe cric, asigurați-vă că toate roțile sunt blocate.

**OBSERVAȚIE:** Când este acționată blocarea frânei, asigurați-vă că vehiculul nu se mai mișcă din loc.

 <b>AVERTIZARE</b>
---

NU SUPRAÎNCĂRCAȚI cricul mai mult decât este recomandat. Utilizați doar cricul recomandat pentru suprafețe drepte dure. Utilizați doar dispozitivul de ridicare. NU mișcați și NU balansați vehiculul cât timp se află pe cric. Citiți avertizările și instrucțiunile de utilizare ale cricului înainte de a-l utiliza.
---

**OBSERVAȚIE:** Asigurați-vă că 4 WD este acționat și frâna este blocată.



## UTILIZAREA VEHICULULUI DVS.

### **Utilizare preconizată**

Vehiculul este destinat doar utilizărilor agricole sau altor utilizări similare. Utilizarea acestuia în alte scopuri este considerată contrară utilizării preconizate. Respectarea cu strictețe a condițiilor de utilizare, service și reparare recomandate de producător este și ea o parte esențială din utilizarea preconizată. Vehiculul trebuie utilizat, întreținut și reparat doar de persoane care sunt familiarizate cu caracteristicile sale particulare și care cunosc procedurile de siguranță relevante. Reglementările privind prevenirea accidentelor, toate celelalte reglementări în general recunoscute cu privire la siguranță și medicina muncii și toate regulile de circulație rutieră trebuie întotdeauna respectate. Orice modificări arbitrare aduse acestui vehicul îl pot exonera pe producător de răspundere pentru daune sau accidente. Vehiculele agricole nu pot fi utilizate în condiții care pot produce riscul de contact cu substanțe periculoase, de ex. pulverizarea de pesticide. În plus, vehiculele agricole nu pot fi utilizate nici în condiții în care obiecte pot să cadă sau să penetreze.

## UTILIZAREA VEHICULULUI DVS.

### Transportarea unei încărcături

Nu tractați niciodată o încărcătură care este cuplată direct la cadrul vehiculului. Vehiculul se poate răsturna sau poate întâmpina greutăți la tractare.

În caz de urgență, utilizați cârligul de recuperare pentru a recupera un vehicul împotmolit.

Când tractați încărcături cu un lanț sau un cablu, asigurați-vă că acesta este tensionat înainte de a începe și mențineți tensiunea când trageți.

Când tractați încărcături cu un lanț sau un cablu, asigurați-vă că frânați progresiv. Inerția încărcăturii poate duce la un impact.

Când tractați o încărcătură, respectați capacitatea maximă de transport. Vezi secțiunea TRACTAREA UNEI REMORCI.



### AVERTIZARE

Lipsa tensionării poate face ca lanțul sau cablul să se rupă și să sară înapoi.

Când tractați un alt vehicul, asigurați-vă că o persoană controlează vehiculul tractat. Această persoană trebuie să frâneze și să mențină direcția pentru a preveni pierderea controlului.

Reduceți viteza când tractați o încărcătură și întoarceți treptat. Evitați pantele și terenul accidentat. Nu încercați niciodată să urcați pante abrupte. Aveți nevoie de o distanță mai mare pentru frânare, în special pe suprafețe înclinate și când aveți un pasager la bord.

Fiți atenți să nu alunecați sau să derapați.

### Accesorii și modificări

Dacă astfel de puncte de cuplare nu sunt prevăzute, manualul de utilizare va interzice instalarea unui încărcător frontal.

Acest vehicul nu are puncte de cuplare pentru un încărcător frontal. Nu instalați încărcătorul frontal.

**PENTRU MAI MULTE INFORMAȚII CU PRIVIRE LA SIGURANȚA VEHICULULUI DVS., VĂ RUGĂM CONTACTAȚI-VĂ AGENTUL.**

## UTILIZAREA ATV-ULUI DVS.

### **Conducerea în condiții de siguranță**

#### **Responsabilitățile conducătorului**

În calitate de conducător al acestui vehicul, bunul dvs. simț, judecata și abilitățile dvs. sunt singurii factori care vă vor permite să preveniți accidentarea personală, a persoanelor din jur și/sau avarierea vehiculului sau afectarea mediului înconjurător.

#### **Conducerea recreațională, de grup și la distanță**

Păstrați întotdeauna o distanță sigură față de conducătorii din fața dvs. și din spatele dvs., când conduceți în grup. Nu conduceți niciodată iresponsabil, nici nu faceți manevre neașteptate când celelalte vehicule se află în apropiere. Nu părăsiți rutele desemnate și zonele de conducere și descurajați-i pe ceilalți de a conduce în locații neautorizate.

## UTILIZAREA ATV-ULUI DVS.

### Exersare

Procedurile de condus din prezentul manual trebuie exersate la viteze reduse de multe ori într-o zonă întinsă fără obstacole. Dacă utilizați o tehnică incorectă, vehiculul dvs. poate continua să meargă drept. Dacă vehiculul nu se întoarce, opriți-vă și exersați din nou procedura. Dacă suprafața de rulare este alunecoasă sau instabilă, vă poate fi de ajutor să aduceți mai mult din greutatea dvs. peste roțile din față, mutându-că în față pe scaun. Odată ce ați învățat această tehnică, trebuie să puteți să o realizați la viteze mai mari sau în curbe mai strânse.

Procedurile necorespunzătoare de condus, precum accelerări bruște, frânare excesivă, mișcări incorecte ale corpului sau viteză prea mare pentru unghiul întoarcerii pot face ca vehiculul să se încline. Dacă vehiculul începe să se încline spre exterior, în timp ce luați o curbă, înclinați-vă mai mult spre interior. S-ar putea să fie nevoie să eliberați treptat maneta de accelerație și să virați spre exteriorul întoarcerii pentru a evita răsturnarea.

Nu uitați: Evitați vitezele mari până ce nu sunteți bine familiarizat cu utilizarea vehiculului dvs.

### OBSERVAȚIE

Treapta de viteză mică este de preferat pentru deplasarea înainte decât condusul la viteză mare prelungită. Nu utilizați o treaptă de viteză mare când conduceți constant la viteză redusă sau tractați, deoarece sistemul de ambreiaj se poate supraîncălzi, avariind astfel componentele.

## UTILIZAREA ATV-ULUI DVS.

### Proceduri de conducere

1. Stați drept cu ambele picioare pe suporturile pentru picioare și cu ambele mâini pe ghidon.
2. Porniți motorul și permiteți-i să se încălzească, acționați frânele și apoi băgați în viteză.
3. Verificați împrejurimile pentru a vă stabili traseul.
4. Eliberați frânele.
5. Eliberați încet accelerația cu degetul mare de la mâna dreaptă și începeți să conduceți. Viteza vehiculului depinde de cât accelerați.
6. Conduceți încet. Exersați manevrarea și utilizarea accelerației și a frânelor pe suprafețe plane.



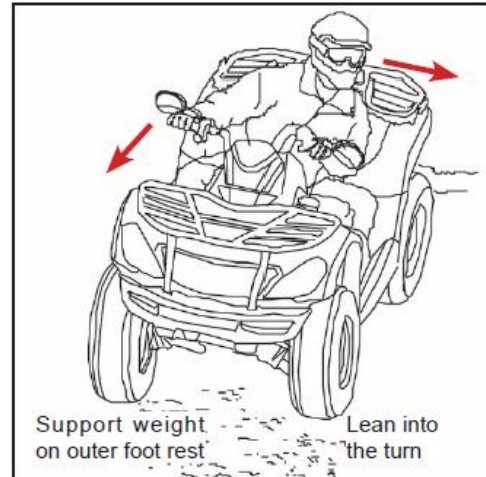
## UTILIZAREA ATV-ULUI DVS.

### Viraje

Pentru a lua un viraj, întoarceți ghidonul în direcția virajului, înclinându-vă partea de sus a corpului spre interiorul virajului, în timp ce vă lăsați greutatea pe suporturile exterioare pentru picioare. Această tehnică modifică echilibrul tracțiunii între roți, permițându-vă să virați ușor. Puteți utiliza aceeași tehnică de înclinare pentru a vira în marșarier.

### OBSERVAȚIE

Exersați virajele la viteză mică înainte de a vira la viteze mai mari.



Srijiniți greutatea pe suportul exterior pentru picioare

Înclinați-vă spre interior

### AVERTIZARE

Virajele la un unghi prea mare sau la viteze excesive pot duce la răsturnarea vehiculului și la accidentări grave. Evitați să întoarceți la unghiuri prea mari. Nu virați niciodată la viteze mari.

## UTILIZAREA ATV-ULUI DVS.

### Dinamica întoarcerii vehiculului

Pentru a obține tracțiune maximă în timp ce conduceți în modul 2WD sau 4WD, cele două roți din spate sunt montate solid pe o osie și se întorc deodată la aceeași viteză. În plus, când conduceți în modul 4WD-LOCK (BLOCARE DIFERENȚIAL), roțile din față se întorc și ele deodată la aceeași viteză. Prin urmare, dacă roțile din interiorul întoarcerii nu i se permite să alunece sau să piardă din tracțiune, vehiculul nu se va întoarce. Trebuie utilizată o tehnică specială de întoarcere pentru a permite vehiculului să se întoarcă rapid și ușor. Este esențial ca această abilitate să fie învățată prima dată la viteză redusă.

### AVERTIZARE

Urmați întotdeauna procedurile corespunzătoare de întoarcere așa cum sunt prezentate în acest Manual de utilizare. Exersați întoarcerile la viteze reduse înainte de a încerca să întoarceți la viteze mai mari. Nu întoarceți la viteze prea mari pentru abilitățile dvs. sau pentru condițiile date. Conduceți cu viteză redusă și asigurați-vă mai mult timp și o distanță mai mare pentru manevre când sunteți în modul 4WD-LOCK (BLOCARE DIFERENȚIAL).

Când vă apropiați de o curbă, încetiniți și începeți să întoarceți ghidonul în direcția dorită. În același timp transferați-vă greutatea pe cadru în exteriorul virajului (opus direcției dorite) și înclinați-vă partea de sus a corpului în direcția virajului. Utilizați accelerația pentru a menține o viteză constantă în timpul întoarcerii. Această manevră va permite roții din interiorul întoarcerii să alunece ușor, permițând vehiculului să se întoarcă corespunzător.

### Luarea curbelor

Când vă apropiați de o curbă, încetiniți și începeți să întoarceți ghidonul în direcția dorită. În același timp, transferați-vă greutatea pe cadru în exteriorul virajului (opus direcției dorite) și înclinați-vă partea de sus a corpului în direcția virajului. Utilizați accelerația pentru a menține o viteză constantă în timpul întoarcerii. Această manevră va permite roții din interiorul întoarcerii să alunece ușor, permițând vehiculului să se întoarcă corespunzător.

## UTILIZAREA ATV-ULUI DVS.

### Conducerea vehiculului în marșarier

#### Pentru a conduce vehiculul în marșarier:

1. Asigurați-vă că accelerația este în poziția închis și că vehiculul este complet oprit.
2. Acționați frâna de picior, apoi treceți în marșarier.
3. Verificați dacă există obstacole sau persoane în spatele vehiculului.
4. Când puteți da cu spatele în siguranță, eliberați frânele, apăsați încet accelerația cu degetul mare de la mâna dreaptă și dați cu spatele încet. Viteza vehiculul este controlată de cât de tare apăsați accelerația.

### OBSERVAȚIE

Vehiculul dvs. este dotat cu un limitator de viteză pentru marșarier. Butonul de anulare nu poate fi utilizat. Nu accelerați la viteză maximă. Accelerați doar atât cât este nevoie pentru a menține viteza dorită.

Luăți aceste măsuri de precauție când conduceți în marșarier:

1. Evitați întotdeauna să dați cu spatele pe pantă în jos.
2. Dați cu spatele încet.
3. Când sunteți în marșarier, frânați ușor pentru a opri.
4. Evitați să faceți întoarceri la unghiuri mari, când dați cu spatele.
5. Nu accelerați brusc, când dați cu spatele.



### AVERTIZARE

Dacă nu sunteți atenți când dați cu spatele, se pot produce accidentări grave sau moarte.

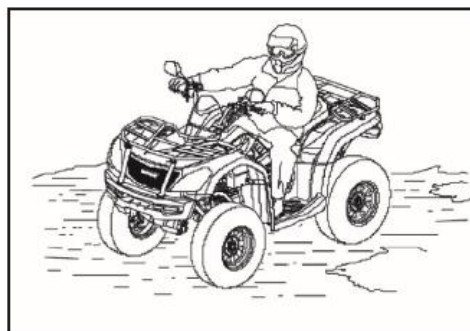


## UTILIZAREA ATV-ULUI DVS.

### Conducerea vehiculului pe suprafețe alunecoase

Când conduceți pe suprafețe alunecoase, precum cărări umede, pietriș, nisip sau pe vreme de îngheț, respectați următoarele măsuri de precauție:

- Încetiniți când intrați în zonele alunecoase.
- Fiți extrem de atenți, urmărind drumul și evitând virajele rapide, bruște care pot face ca vehiculul să derapeze.
- Redresați-vă din derapaj, întorcând ghidonul în direcția de derapare și lăsându-vă corpul în față.
- Dacă conduceți cu 4WD acționat, vă poate ajuta să controlați vehiculul în zonele alunecoase.



#### ATENȚIE

Dacă 4WD este acționat în timp ce roțile se învârt, transmisia poate fi avariată. Acționați întotdeauna 4WD când roțile sunt în repaos.

#### AVERTIZARE

Dacă nu sunteți atenți când conduceți pe suprafețe alunecoase, puteți pierde tracțiunea anvelopelor, ceea ce poate duce la pierderea controlului, la accidente și accidentări grave sau moarte. Nu frânați niciodată în timp ce derapați. Nu conduceți pe suprafețe extrem de alunecoase. Reduceți întotdeauna viteza și fiți mai atenți.

## UTILIZAREA ATV-ULUI DVS.

### Conducerea pe teren accidentat

Când conduceți pe suprafețe accidentate, precum cărări cu pietre mari sau alte obstacole, respectați următoarele măsuri de precauție:

- Încetiniți când intrați pe terenul accidentat.
- Fiți extrem de atenți, urmărind drumul în timp ce conduceți. Evitați virajele rapide, bruște care pot duce la pierderea controlului.
- Mutați greutatea corpului dvs. pentru a contracara greutatea vehiculului, dacă se înclină pe o parte.
- Dacă conduceți cu 4WD sau 4WD-LOCK acționat, vă poate ajuta să controlați vehiculul.



### Conducerea vehiculului peste obstacole

Fiți atenți! Priviți înainte și învățați să citiți terenul. Fiți atenți tot timpul la pericole, precum bușteni, pietre și crengi joase.

Nu încercați niciodată să treceți pentru un obstacol mai mare decât garda la sol a vehiculului.



#### AVERTIZARE

Pot rezulta accidente grave sau moarte, dacă vehiculul dvs. intră în contact cu obstacole. Conduceți cu atenție pe teren necunoscut.

## UTILIZAREA ATV-ULUI DVS.

### Conducerea vehiculului prin apă

Vehiculul dvs. poate trece prin apa care are o adâncime maximă recomandată egală cu partea de jos a suporturilor pentru picioare. Urmați aceste proceduri când conduceți prin apă:

- Stabiliți adâncimea apei și direcția curentului înainte de a traversa.
- Treceți acolo pe unde ambele maluri au înclinări graduale.
- Conduceți încet, evitând pietrele și obstacolele, dacă este posibil.
- După ce ați traversat, uscați frânele, apăsând ușor maneta până ce frânarea devine normală.



### AVERTIZARE

Evitați să conduceți vehiculul prin apă adâncă sau cu curs rapid. Dacă nu puteți evita apa care depășește adâncimea maximă recomandată, conduceți încet, echilibrați-vă greutatea cu grijă, evitați mișcările bruște și înaintați încet și constant. Nu virați brusc, nu opriți brusc și nu bruscați accelerația.

## UTILIZAREA ATV-ULUI DVS.

### Uscarea sistemului CVT după scufundarea în apă

Dacă a intrat apă în carcasa CVT, cel mai probabil cureaua de transmisie va aluneca și vehiculul va funcționa prost. Pentru a scoate apa din carcasa CVT și pentru a o usca, scurgeți apa din carcasa CVT, treceți în treapta neutră și ridicați rpm ale motorului timp de câteva minute pentru a usca componentele CVT. Eliberați accelerația și treceți în treapta de viteză mică, apoi testați funcționarea vehiculului. Repetați, dacă este nevoie, până când sunteți convinși că apa a fost scoasă. Contactați-vă agentul, dacă continuă să apară probleme de funcționare.

### OBSERVAȚIE

După ce treceți cu vehiculul prin apă, este extrem de important să efectuați lucrările de întreținere așa cum este prezentat în graficul de întreținere. Următoarele părți necesită atenție specială: uleiul de motor, uleiul de transmisie, carcasa față și spate ale cutiei de viteze și toate garniturile unse. Dacă vehiculul dvs. a fost imersat în apă și nu aveți posibilitatea să îl duceți la agentul dvs. înainte de a-l porni, urmați pașii prezentați în acest manual pentru a scoate apa din tubul de aeraj și din motor.

### ATENȚIE

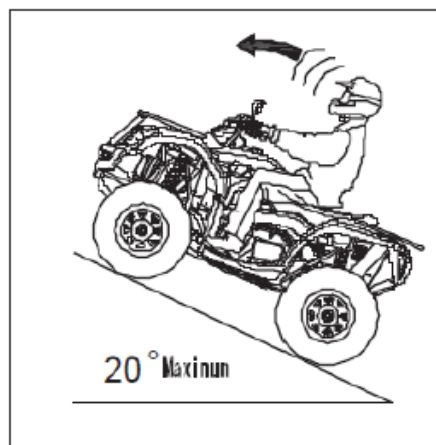
Dacă vehiculul nu este temeinic verificat după ce a fost condus prin apă, pot apărea avarii majore la motor. Dacă a intrat apă în carcasa CVT, urmați procedura din prezentul manual pentru a usca sistemul de ambreiaj CVT. Dacă vehiculul dvs. este imersat în apă sau este condus prin apă care depășește nivelul suporturilor pentru picioare, duceți-l la agentul dvs. pentru lucrări de întreținere, înainte de a porni motorul. Este important să vă contactați agentul pentru lucrări de întreținere înainte de a porni motorul, deoarece există șansele să fi intrat apă în tubul de aeraj și în motor.

## UTILIZAREA ATV-ULUI DVS.

### Urcarea în rampă

Când urcați în rampă, respectați următoarele măsuri de precauție:

- Urcați întotdeauna drept în sus.
- Evitați rampele abrupte (20° maxim).
- Țineți ambele picioare pe suporturile pentru picioare.
- Transferați-vă greutatea în față.
- Urcați cu viteză și accelerație constantă.
- Fiți atenți și pregătiți să luați măsuri de urgență. Acestea pot include coborârea rapidă din vehicul.



### Dacă pierdeți toată tracțiunea față:

Mențineți-vă greutatea în sus spre rampă și eliberați accelerația.

Acționați frâna față. Când ați oprit complet, acționați și frâna spate, apoi treceți schimbătorul de viteze în poziția de parcare.

## UTILIZAREA ATV-ULUI DVS.

### **Dacă vehiculul începe să alunece în spate:**

Mențineți-vă greutatea în sus spre rampă. Nu acționați niciodată puterea motorului. Nu acționați niciodată frâna de picior în timp ce alunecați în spate. Acționați frâna față. Când ați oprit complet, acționați și frâna spate și apoi treceți schimbătorul de viteze în poziția de parcare.

Coborâți din vehicul pe partea dinspre rampă sau pe oricare parte, dacă vehiculul este orientat în sus. Întoarceți vehiculul și urcați din nou în el, urmând procedura prezentată în manual.

### **AVERTIZARE**

Frânarea și manevrarea sunt grav afectate când conduceți pe teren deluros. Procedura necorespunzătoare poate duce la pierderea controlului sau la răsturnarea vehiculului, ceea ce poate produce accidentări grave sau moartea.

Evitați să urcați pante abrupte (20° maxim).

Fiți extrem de atenți când conduceți în rampă și urmați procedurile de utilizare corespunzătoare prezentate în manualul de utilizare.

## UTILIZAREA ATV-ULUI DVS.

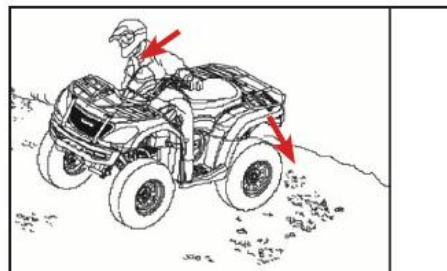
### Traversarea pantei

#### **⚠️ AVERTIZARE**

Traversarea necorespunzătoare a pantelor sau întoarcerea necorespunzătoare în rampă poate duce la pierderea controlului sau la răsturnarea vehiculului, ceea ce poate produce accidentări grave sau moartea. Evitați să traversați panta, ori de câte ori este posibil. Urmați procedurile corespunzătoare prezentate în manualul de utilizare.

Traversarea pantelor poate fi periculoasă și trebuie evitată ori de câte ori este posibil. Dacă vă aflați într-o situație în care trebuie să traversați o pantă, luați următoarele măsuri de precauție:

- Încetiniți.
- Înclinați-vă spre pantă, transferând greutatea părții de sus a corpului spre pantă și menținând picioarele pe suporturile pentru picioare.
- Virați ușor înspre pantă pentru a menține direcția vehiculului.



#### **⚠️ ATENȚIE**

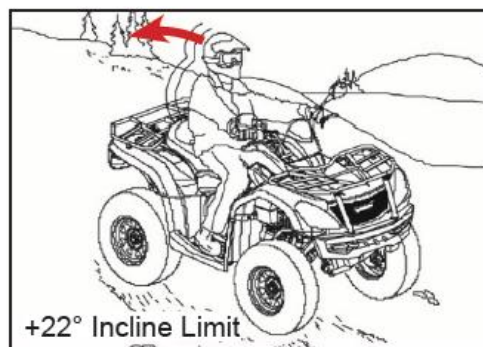
Dacă vehiculul începe să se încline, întoarceți rapid roata din față în josul pantei, dacă este posibil, sau coborâți de îndată din vehicul pe partea dinspre pantă!

## UTILIZAREA ATV-ULUI DVS.

### Coborârea pantei

Ori de câte ori coborâți o pantă, luați-vă următoarele măsuri de precauție:

- Nu conduceți pe pante cu înclinare de peste 22 grade sau pe pante prea abrupte pentru abilitățile dvs.
- Încetiniți.
- Transferați-vă greutatea spre spatele vehiculului.
- Începeți să coborâți în linie dreaptă.
- Utilizați frâna de motor și acționați ușor frâna de picior pentru a putea încetini. Familiarizați-vă cu aceste funcții de frânare în timpul coborârii.
- Dacă acționați 4WD sau 4WD-LOCK puteți coborî controlat.



### AVERTIZARE

Viteza excesivă poate duce la pierderea controlului și la accidentări grave sau moarte. Conduceți întotdeauna încet când coborâți o pantă.



## UTILIZAREA ATV-ULUI DVS.

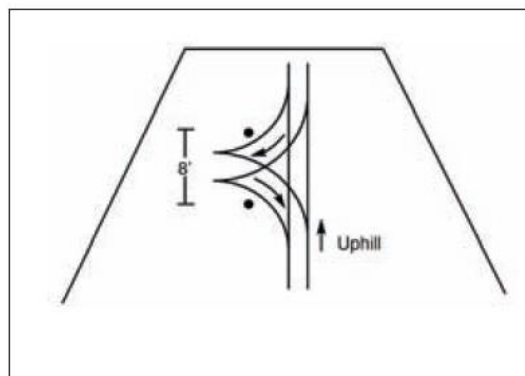
### Întoarcerea în rampă

Una dintre manevrele pe care le puteți utiliza, când trebuie să întoarceți în timp ce urcați în rampă, este întoarcerea K:

1. Eliberați accelerația, apoi acționați frâna de mână și frâna de picior în timp ce mențineți greutatea corpului în sus.
2. Aduceți schimbătorul de viteze în treapta de viteză mică. Opriți motorul.
3. În timp ce țineți apăsată maneta de frână, coborâți pe partea dreaptă a vehiculului, dacă vehiculul este orientat drept în sus.

**OBSERVAȚIE: Coborâți întotdeauna pe partea dinspre rampă a vehiculului, dacă vehiculul este orientat altfel decât drept în sus.**

4. În timp ce țineți apăsată maneta de frână, treceți în fața vehiculului în sus pe rampă și trageți de partea din dreapta a ghidonului pentru a-l întoarce complet spre stânga (frâna față va fi acum cel mai aproape de dvs.).
5. Eliberați încet maneta frânei de mână și utilizați-o pentru a controla coborârea vehiculului, care va rula în jos și spre dreapta dvs. (așa cum se vede din partea din față a vehiculului) până când este orientat transversal pe rampă sau ușor în jos. Greutatea de rulare a vehiculului este neutralizată. Vă puteți urca din nou în vehicul.
6. Urcați din nou în vehicul de pe partea dinspre rampă și aduceți schimbătorul de viteze în poziția de parcare în timp ce mențineți greutatea corpului în sus. Țineți apăsată tot timpul frâna de mână și frâna de picior, dacă este posibil.
7. Reporniți motorul. Apăsați frâna de picior și aduceți schimbătorul de viteze în treapta de viteză mică.
8. Eliberați frânele și porniți încet, controlând viteza cu frâna, până ce vehiculul ajunge pe teren mai drept.

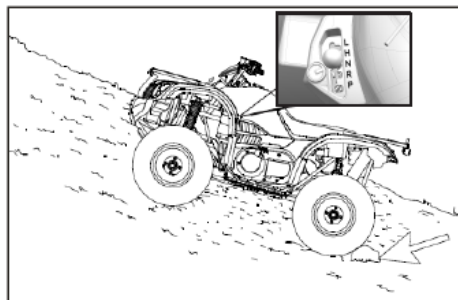


## UTILIZAREA ATV-ULUI DVS.

### Parcarea în pantă

Evitați pe cât posibil să parcați în pantă. Dacă nu este posibil, urmați cele de mai jos:

- Opriți motorul.
- Aduceți schimbătorul de viteze în poziția de parcare.
- Blocați întotdeauna roțile din spate pe partea din josul pantei, așa cum se vede în imagine.



### ATENȚIE

Arborele spate este blocat când treceți în poziția de parcare.

## ÎNȚREȚINERE ȘI LUBRIFIERE

### Întreținere

Respectarea graficului de întreținere din manualul dvs. de utilizare va face ca vehiculul să fie în condiții de maximă siguranță și fiabilitate. Verificarea, reglarea și lubrifierea componentelor importante sunt explicate în graficele de întreținere.

Verificați, curățați, lubrifiați, reglați și înlocuiți piese ori de câte ori este necesar. Când se constată la verificare că este nevoie de piese de schimb, utilizați piese originale pe care le puteți procura de la agentul dvs.

### Definirea utilizării intense

CFMOTO definește utilizarea intensă ca:

- Intrare frecventă în noroi, apă sau nisip
- Participarea la curse sau utilizare în stil de curse RPM
- Viteză redusă prelungită, utilizare cu încărcături mari
- Ralanti prelungit
- Utilizare scurtă pe vreme rece
- Vehicule utilizate în scopuri comerciale

**Pentru vehiculele supuse utilizării intense, reduceți toate intervalele de întreținere și service cu 50%.**

### OBSERVAȚIE

Service-ul și reglările periodice sunt foarte importante. Dacă nu sunteți familiarizat cu realizarea procedurilor de service și reglare în condiții de siguranță, apălați la un agent calificat ca să realizeze lucrările de întreținere pentru dvs.

## ÎNȚREȚINERE ȘI LUBRIFIERE

### OBSERVAȚIE

Fiți atenți în special la nivelul uleiului de motor în timpul utilizării pe vreme rece. Dacă nivelul uleiului de motor este ridicat, s-ar putea să se fi strâns agenți contaminanți în pompa de ulei sau în carter. Schimbați uleiul imediat, dacă nivelul acestuia începe să crească. Urmăriți nivelul uleiului și, dacă continuă să crească, nu îl mai utilizați și stabiliți cauza sau consultați-vă agentul.

### Grafic de întreținere periodică și puncte cheie

Intervalele de întreținere din următoarele grafice se bazează pe condițiile normale de rulare și pe o viteză normală de rulare de aproximativ 12,4 mph (20 km/h). Vehiculele utilizate intens sau în scopuri comerciale trebuie verificate și întreținute mai des.

Următoarele puncte cheie sunt utilizate pentru a denota situații speciale:

- ▶ = Articol utilizat intens. Reduceți intervalul cu 50% la vehiculele utilizate intens.
- = Reparațiile care implică această componentă sau acest sistem trebuie realizate de un agent autorizat.
- = Componente legate de emisii. Reparațiile care implică această componentă sau acest sistem trebuie realizate de un agent autorizat.

### AVERTIZARE

Procedurile marcate cu “ ■ ” înseamnă că, dacă este nevoie de reparații, reparațiile care implică această componentă sau acest sistem trebuie realizate de un agent autorizat. Realizarea incorectă a procedurii poate cauza defectarea componentei și poate duce la accidente grave sau moarte.

## ÎNTREȚINERE ȘI LUBRIFIERE

### PUNCTE CHEIE ALE GRAFICULUI DE LUBRIFIERE:

Verificați toate componentele la intervalele specificate în Graficul de întreținere periodică. Articolele care nu sunt trecute în grafic vor fi lubrificate la intervalul general de lubrifiere.

- Schimbați lubrifianții mai des în caz de utilizare intensă, precum umezeală și praf.
- Utilizați Lubrifiant pentru toate sezoanele pe punctele de pivotare.
- Lubrifiați la fiecare 500 mile (800 km), înainte de perioade lungi de depozitare, după spălare sub presiune sau scufundare în apă.

Articol	Lubrifiant	Metodă
Ulei de motor	SAE 10W-40 SAE 5W-40 / SAE 15W-40	Deșurubați, curățați, introduceți și scoateți joja pentru a verifica nivelul uleiului
Lichid de frână	DOT4	Mențineți nivelul între linia de sus și linia de jos
Ulei carcasă cutie de viteze față	SAE80W-90 GL-5	Capacitate ulei: 230 mL
Ulei carcasă cutie de viteze spate	SAE80W-90 GL-5	Capacitate ulei: 200 mL
Pivoți suspensie și transmisie	Lubrifiant pentru toate sezoanele	Pompă de uns – Pompați vaselină până ce începe să curgă din punctul de pivotare

## ÎNTREȚINERE ȘI LUBRIFIERE

### Lista de verificare înainte de utilizare

Realizați aceste verificări înainte de utilizarea vehiculului:

Articol		Întreținere înainte de utilizare			
		Oră	Calendar	Mile (km)	Observații
■	Direcție	-	Înainte de utilizare	-	Inspectați, testați sau verificați vizual componentele. Faceți reglări și/sau reparații programate, dacă este necesar.
■	Retur accelerație	-	Înainte de utilizare	-	
	Suspensie față și osii	-	Înainte de utilizare	-	
	Suspensie spate și osii	-	Înainte de utilizare	-	
	Anvelope	-	Înainte de utilizare	-	
	Nivel lichid de frână	-	Înainte de utilizare	-	
	Manetă frână/funcționare frână picior	-	Înainte de utilizare	-	
	Funcționare sistem de frânare	-	Înainte de utilizare	-	
	Roți/dispozitive de fixare	-	Înainte de utilizare	-	
	Nivel ulei motor	-	Înainte de utilizare	-	
▶	Filtru de aer / Tub de aeraj și conexiuni	-	Înainte de utilizare	-	Verificați vizual. Înlocuiți filtrul când este murdar.

▶ = Articol utilizat intens. Verificați des la vehiculele utilizate intens.

■ = Reparațiile care implică această componentă sau acest sistem trebuie realizate de un agent autorizat.

• = Componente legate de emisii. Reparațiile care implică această componentă sau acest sistem trebuie realizate de un agent autorizat.

## ÎNTREȚINERE ȘI LUBRIFIERE

Articol		Întreținere înainte de utilizare			
		Oră	Calendar	Mile (km)	Observații
▶	Țeavă evacuare tub aeraj	-	Înainte de utilizare	-	Verificați. Dacă există depuneri, curățați țevile de admisie, tubul de aeraj și înlocuiți filtrul de aer.
▶	Țeavă evacuare CVT	-	Înainte de utilizare	-	Verificați. Dacă există depuneri, scurgeți / curățați CVT sau duceți-l la agent pentru service.
■	Rază far / Iluminare generală și indicatori de semnalizare (dacă există)	-	Înainte de utilizare	-	Verificați. Reglați sau înlocuiți luminile, când este necesar.
▶	Radiator	-	Înainte de utilizare	-	Verificați dacă există noroi sau resturi care blochează debitul de aer. Curățați suprafețele, când este necesar.

▶ = Articol utilizat intens. Verificați des la vehiculele utilizate intens.

■ = Reparațiile care implică această componentă sau acest sistem trebuie realizate de un agent autorizat.

• = Componente legate de emisii. Reparațiile care implică această componentă sau acest sistem trebuie realizate de un agent autorizat.

## ÎNȚREȚINERE ȘI LUBRIFIERE

### Lista de verificare a întreținerii în perioada de rodaj

Realizați aceste lucrări de întreținere la finalizarea perioadei de rodaj:

Articol		Întreținere în perioada de rodaj (Realizați la intervalul care apare primul)			
		Oră	Calendar	Mile (km)	Observații
	Lubrifiere generală	20	-	200 (320)	Lubrificați toate punctele de ungere, pivoții, cablurile, etc.
	Ulei de motor / filtru de ulei / crepină	20	-	200 (320)	Schimbați uleiul și filtrul. Curățați crepina.
▶	Filtrul de aer al motorului	20	-	200 (320)	Verificați; înlocuiți, dacă este murdar; nu curățați
■	Spațiu supapă motor	20	-	200 (320)	Verificați și reglați, după caz
	Ulei carcasă viteză față/spate	20	-	200 (320)	Verificați nivelul. Verificați dacă există scurgeri.
	Lichid de răcire	20	-	200 (320)	Verificați nivelul. Verificați dacă există scurgeri.
▶	Plăcuțe de frână	20	-	200 (320)	Verificați grosimea plăcuței.

▶ = Articol utilizat intens. Reduceți intervalul cu 50% la vehiculele utilizate intens.

■ = Reparațiile care implică această componentă sau acest sistem trebuie realizate de un agent autorizat.

• = Componente legate de emisii. Reparațiile care implică această componentă sau acest sistem trebuie realizate de un agent autorizat.



## ÎNTREȚINERE ȘI LUBRIFIERE

Articol		Întreținere în perioada de rodaj (Realizați la intervalul care apare primul)			
		Oră	Calendar	Mile (km)	Observații
	Baterie	20	-	200 (320)	Verificați terminalele, curățați, testați bateria, dacă este nevoie.
■	Ralanti	20	-	200 (320)	Verificați dacă există rpm adecvate. Consultați agentul pentru service dacă nu respectă specificațiile sau este eratic.
■	Direcție / Echilibrare roți	20	-	200 (320)	Verificați direcția. Consultați agentul pentru service dacă este nevoie de echilibrarea roților.
▶	Frână picior / Frână mână	20	-	200 (320)	Verificați funcționarea. Reglați, dacă este necesar.
	Carcase viteză, arbori CV, ax cardanic	20	-	200 (320)	Verificați dacă există scurgeri.
	Furtunuri motor, garnituri și etanșări	20	-	200 (320)	Verificați dacă există scurgeri.

▶ = Articol utilizat intens. Reduceți intervalul cu 50% la vehiculele utilizate intens.

■ = Reparațiile care implică această componentă sau acest sistem trebuie realizate de un agent autorizat.

• = Componente legate de emisii. Reparațiile care implică această componentă sau acest sistem trebuie realizate de un agent autorizat.

## ÎNȚREȚINERE ȘI LUBRIFIERE

### Graficul întreținerii periodice

Realizați aceste lucrări de întreținere la finalizarea perioadei de rodaj:

Articol		Intervale de întreținere periodică (Realizați la intervalul care apare primul)			
		Oră	Calendar	Mile (km)	Observații
▶	Plăcuțe de frână	10	Lunar	100 (160)	Verificați grosimea plăcuței.
	Baterie	20	--	200 (320)	Verificați terminalele. Curățați, testați bateria, dacă este nevoie.
	Furtunuri motor, garnituri și etanșări	20	-	200 (320)	Verificați dacă există scurgeri.
▶	Filtru de aer	50 h	--	500 (800)	Verificați întotdeauna înainte de utilizare. Verificați des dacă este utilizat intens. Înlocuiți, dacă este murdar. Nu curățați.
▶	Lubrifiere generală	50 h	3L	500 (800)	Lubrificați toate fittingurile, pivoții, cablurile, etc.

▶ = Articol utilizat intens. Reduceți intervalul cu 50% la vehiculele utilizate intens.

■ = Reparațiile care implică această componentă sau acest sistem trebuie realizate de un agent autorizat.

• = Componente legate de emisii. Reparațiile care implică această componentă sau acest sistem trebuie realizate de un agent autorizat.

## ÎNTREȚINERE ȘI LUBRIFIERE

Articol		Intervale de întreținere periodică (Realizați la intervalul care apare primul)			
		Oră	Calendar	Mile (km)	Observații
▶	Ulei carcasă cutie de viteze față	50 h	12L	500 (800)	Verificați nivelul. Schimbați în fiecare an, dacă nu se respectă orele sau distanța.
▶	Ulei carcasă cutie de viteze spate	50 h	12L	500 (800)	Verificați nivelul. Schimbați în fiecare an, dacă nu se respectă orele sau distanța.
▶	Ulei de motor / filtru de ulei / crepină	100 h	12L	1000 (1600)	Verificați dacă s-a schimbat culoarea. Schimbați, dacă este murdar și curățați crepina. Schimbați în fiecare an, dacă nu se respectă orele sau distanța.
	Sistem de răcire	50 h	6L	500 (800)	Testați rezistența lichidului de răcire. Testarea presiunii sistemului în fiecare an.

▶ = Articol utilizat intens. Reduceți intervalul cu 50% la vehiculele utilizate intens.

■ = Reparațiile care implică această componentă sau acest sistem trebuie realizate de un agent autorizat.

• = Componente legate de emisii. Reparațiile care implică această componentă sau acest sistem trebuie realizate de un agent autorizat.

## ÎNȚREȚINERE ȘI LUBRIFIERE

Articol		Intervale de întreținere periodică (Realizați la intervalul care apare primul)			
		Oră	Calendar	Mile (km)	Observații
▶	Radiator	50h	6L	500 (800)	Verificați; curățați suprafețele externe. Curățați mai des, dacă este utilizat intens.
■	Direcție	50h	6L	500 (800)	Verificați. Lubrifiați.
▶	Suspensie față	50h	6L	500 (800)	Lubrifiați. Verificați dispozitivele de fixare.
▶	Suspensie spate	50h	6L	500 (800)	Lubrifiați. Verificați dispozitivele de fixare.
▶	Schimbător de viteze	50h	1L	500 (800)	Verificați, lubrifiați, reglați, dacă este necesar.
▶ ■	Corp accelerație / cablu accelerație	50h	6L	500 (800)	Verificați. Curățați depunerile de carbon. Verificați cablul și lubrifiați des, dacă este utilizat intens.

▶ = Articol utilizat intens. Reduceți intervalul cu 50% la vehiculele utilizate intens.

■ = Reparațiile care implică această componentă sau acest sistem trebuie realizate de un agent autorizat.

• = Componente legate de emisii. Reparațiile care implică această componentă sau acest sistem trebuie realizate de un agent autorizat.

## ÎNȚREȚINERE ȘI LUBRIFIERE

Articol		Intervale de întreținere periodică (Realizați la intervalul care apare primul)			
		Oră	Calendar	Mile (km)	Observații
▶ ■	Curea transmisie CVT	50h	12L	1500 (2400)	Verificați. Înlocuiți, dacă este nevoie. Consultați agentul pentru service.
■	Transmisie și role transmisie CVT	100h	12L	500 (800)	Curățați și verificați rolele. Înlocuiți piesele uzate. Consultați agentul pentru service.
	Filtru combustibil și furtunuri	100h	24L	2000 (3200)	Verificați ruta și starea. Înlocuiți filtrul și furtunurile de înaltă presiune la fiecare 4 ani.
	Furtunuri răcire	100h	--	1000 (1600)	Verificați ruta și starea.
▶	Spațiu supapă	100h	--	2000 (3200)	Verificați și reglați, după caz. Consultați agentul pentru service.

▶ = Articol utilizat intens. Reduceți intervalul cu 50% la vehiculele utilizate intens.

■ = Reparațiile care implică această componentă sau acest sistem trebuie realizate de un agent autorizat.

• = Componente legate de emisii. Reparațiile care implică această componentă sau acest sistem trebuie realizate de un agent autorizat.

## ÎNȚREȚINERE ȘI LUBRIFIERE

Articol		Intervale de întreținere periodică (Realizați la intervalul care apare primul)			
		Oră	Calendar	Mile (km)	Observații
•	Sistem de combustibil	100h	12L	500 (800)	Verificați rezervorul de combustibil, bușonul, pompa de combustibil și releul pompei de combustibil.
	Bujie	100h	24L	2000 (3200)	Verificați; Înlocuiți, dacă este uzată sau defectă.
■	Lagăre motor	100h	12L	1500 (2400)	Verificați starea.
	Țeavă de eșapament și stingător de scânteii	100h	12L	500 (800)	Verificați. Curățați stingătorul de scânteii.
▶	Cablaj, siguranțe, conectori, relee și cabluri	100h	12L	1000 (1600)	Verificați patul de cabluri pentru uzură, siguranță. Aplicați vaselină dielectrică, dacă este necesar, la conectorii care intră în contact cu apa, noroiul, etc.

▶ = Articol utilizat intens. Reduceți intervalul cu 50% la vehiculele utilizate intens.

■ = Reparațiile care implică această componentă sau acest sistem trebuie realizate de un agent autorizat.

• = Componente legate de emisii. Reparațiile care implică această componentă sau acest sistem trebuie realizate de un agent autorizat.

## ÎNTREȚINERE ȘI LUBRIFIERE

Articol		Intervale de întreținere periodică (Realizați la intervalul care apare primul)			
		Oră	Calendar	Mile (km)	Observații
▶■	Rulmenți de roți	100h	12L	1500 (2400)	Verificați pentru zgomote sau slăbire. Înlocuiți, dacă este necesar.
▶	Centuri de siguranță	100h	12L	2000 (3200)	Verificați vizual centurile și testați opritorile. Curățați mecanismul de oprire mai des, dacă este utilizat în condiții intense.
	Lichid de răcire	200h	24L	4000 (6400)	Schimbați lichidul de răcire la fiecare 2 ani, dacă orele și distanța nu se respectă.
▶	Lichid de frână	200h	24L	1000 (1600)	Verificați dacă lichidul și-a schimbat culoarea. Schimbați lichidul la fiecare doi ani.

▶ = Articol utilizat intens. Reduceți intervalul cu 50% la vehiculele utilizate intens.

■ = Reparațiile care implică această componentă sau acest sistem trebuie realizate de un agent autorizat.

• = Componente legate de emisii. Reparațiile care implică această componentă sau acest sistem trebuie realizate de un agent autorizat.

## ÎNTREȚINERE ȘI LUBRIFIERE

Articol		Intervale de întreținere periodică (Realizați la intervalul care apare primul)			
		Oră	Calendar	Mile (km)	Observații
	Ralanti	--	12L	--	Verificați dacă rpm sunt adecvate. Consultă agentul dacă nu se respectă specificațiile și este eratic.
■	Direcție / Echilibrare roți	--	12L	--	Verificați direcția. Consultă agentul pentru service ori de câte ori piesele direcției sau echilibrarea roților sunt necesare.
▶	Înălțime frână picior	--	12L	--	Verificați. Schimbați plăcuțele de frână sau reglați înălțimea, după caz.

▶ = Articol utilizat intens. Reduceți intervalul cu 50% la vehiculele utilizate intens.

■ = Reparațiile care implică această componentă sau acest sistem trebuie realizate de un agent autorizat.

• = Componente legate de emisii. Reparațiile care implică această componentă sau acest sistem trebuie realizate de un agent autorizat.



## ÎNȚREȚINERE ȘI LUBRIFIERE

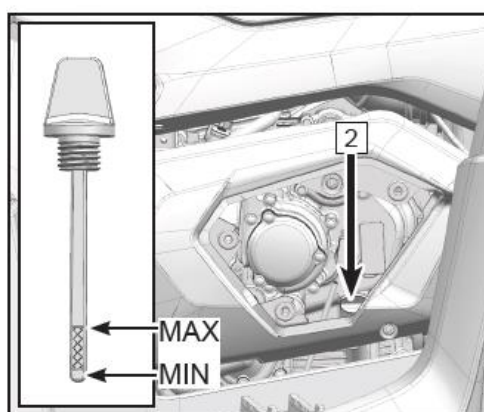
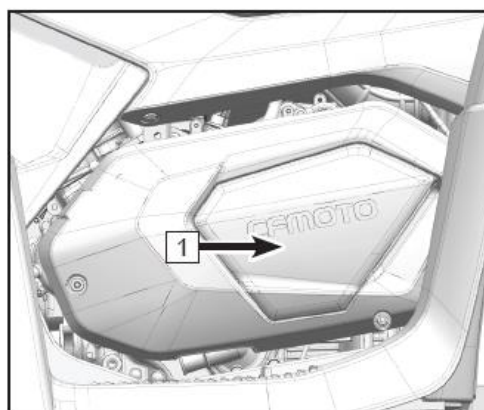
### Proceduri de întreținere

#### Verificarea uleiului de motor

Verificați întotdeauna și schimbați uleiul de motor la intervalele specificate în Graficul de întreținere.

#### Verificarea uleiului de motor

1. Poziționați vehiculul pe o suprafață dreaptă.
2. Porniți motorul și lăsați-l să meargă la ralanti timp de 20~30 secunde. Opriți motorul.
3. Așteptați câteva minute până se așează uleiul.
4. Scoateți capacul de acces ① prinzând de partea de jos dreapta și trăgând ferm.
5. Deșurubați joja ② și ștergeți-o cu o cârpă curată.
6. Introduceți joja în orificiul de umplere cu ulei. Nu o reinstalați.
7. Scoateți joja din nou și verificați nivelul uleiului. Uleiul de motor trebuie să fie între marcajele limitei de sus și de jos.
8. Reintroduceți joja în orificiul de umplere cu ulei, strângeți-o cu mâna și reasezați capacul de acces.

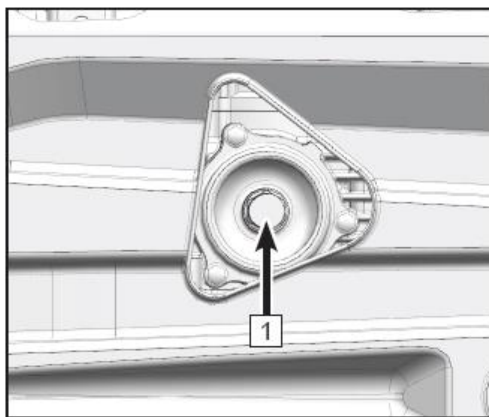


#### OBSERVAȚIE

Garniturile inelare ale capacului de acces se pot slăbi. Asigurați-vă că sunt la locul lor înainte de a reinstala capacul.

### Schimbarea uleiului de motor

1. Poziționați vehiculul pe o suprafață dreaptă.
2. Dacă motorul a fost în funcțiune, așteptați un timp ca uleiul să se așeze și să se răcească.
3. Puneți un colector de ulei sub motor pentru a colecta uleiul uzat.
4. Scoateți șurubul de scurgere a uleiului de motor ① și scurgeți uleiul din motor.
5. Așezați o nouă șaibă de etanșare pe șurubul de scurgere a uleiului de motor, apoi strângeți șurubul de scurgere la cuplul specificat (25 N•m).



## ÎNTREȚINERE ȘI LUBRIFIERE

### Înlocuirea filtrului de ulei

1. Utilizați cheia pentru a desface șuruburile ①. Apoi scoateți capacul ② și scoateți filtrul de ulei ③.

**Atenție:** Confirmați dacă inelul ④ este bun și apoi montați-l corect în canelura carterului.

2. Montați noul filtru de ulei ③ și utilizați cheia pentru a strânge șuruburile de pe capac la cuplul specificat.

**OBSERVAȚIE:** Cuplul de strângere al șurubului de pe capac: 10 N•m

3. Dacă nu este deja instalată, instalați o șaibă nouă a șurubului de scurgere și strângeți șurubul de scurgere la cuplul specificat.

**OBSERVAȚIE:** Cuplul de strângere al șurubului de scurgere: 25 N•m

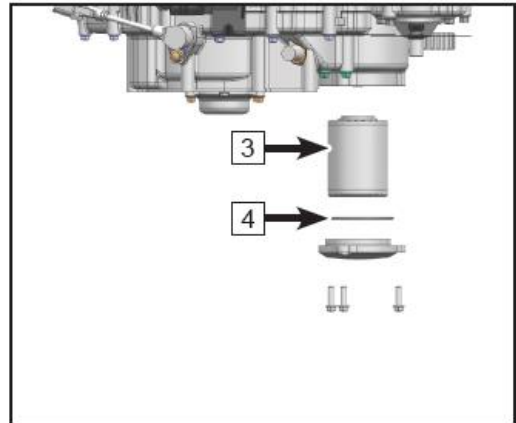
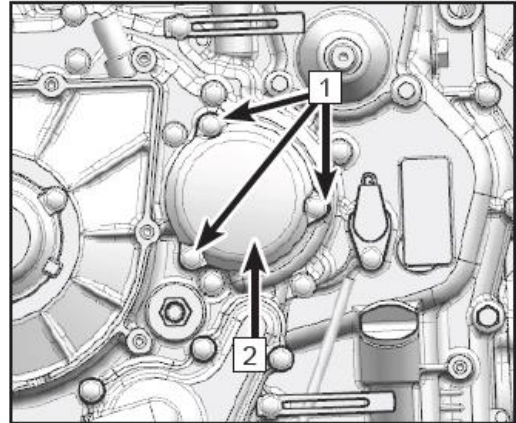
4. Adăugați cantitatea specificată de ulei de motor recomandat și apoi introduceți joja și strângeți-o.

**OBSERVAȚIE:**

La înlocuirea cartușului filtrului de ulei, trebuie adăugat ulei: 2,96 qt (2,8 L).

5. Porniți motorul și încălziți-l timp de câteva minute. În timp ce se încălzește, verificați dacă există scurgeri de ulei. Dacă există scurgeri de ulei, opriți imediat motorul și verificați cauza.

6. Opriți motorul și apoi verificați nivelul uleiului și corectați-l, dacă este necesar.



## ÎNȚREȚINERE ȘI LUBRIFIERE

### **Reglare distanță supapă motor**

Distanțele dintre supapa de admisie și de evacuare se modifică o dată cu utilizarea vehiculului, ceea ce poate duce la alimentarea incorectă cu combustibil / aer sau la zgomote la motor. Pentru a preveni acest lucru, distanțele dintre supape trebuie reglate în conformitate cu graficul de întreținere. Această reglare trebuie realizată de un tehnician profesionist. Contactați agentul pentru service.

### **OBSERVAȚIE**

Distanță supapă admisie (motor rece): 0,002 in. ~ 0,006 in. (0,06 mm ~ 0,14 mm)

Distanță supapă evacuare (motor rece): 0,004 in. ~ 0,007 in. (0,11 mm ~ 0,19 mm)

### **Viteza la ralanti a motorului**

Acest vehicul este dotat cu un sistem de injecție de combustibil controlat electronic. Nu există prevederi pentru reglarea vitezei la ralanti a motorului. Corpul accelerației este o parte vitală a sistemului de combustibil și are nevoie de reglare foarte sofisticată și a fost reglat din fabrică. Dacă setările sunt modificate, se poate ajunge la performanța slabă a motorului și la daune. Verificați viteza la ralanti a motorului pentru stabilitate și contactați agentul dvs. pentru service, dacă este necesar. Contactați agentul dvs. în caz de funcționare improprie a motorului la ralanti.

### **OBSERVAȚIE**

Viteza la ralanti a motorului: 1500 rpm  $\pm$  150 rpm (motor la temperatura de funcționare).

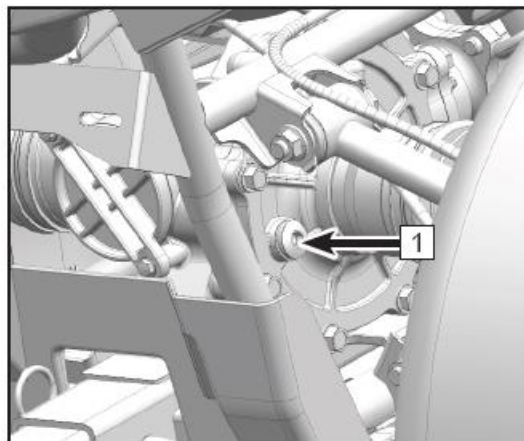
## ÎNTREȚINERE ȘI LUBRIFIERE

### Uleiul din cutia de viteze

Înainte de fiecare călătorie, trebuie să verificați dacă există scurgeri la cutia de viteze. Dacă se constată vreo scurgere, duceți vehiculul la agentul dvs. pentru verificare și reparare.

### Măsurarea uleiului din cutia de viteze spate

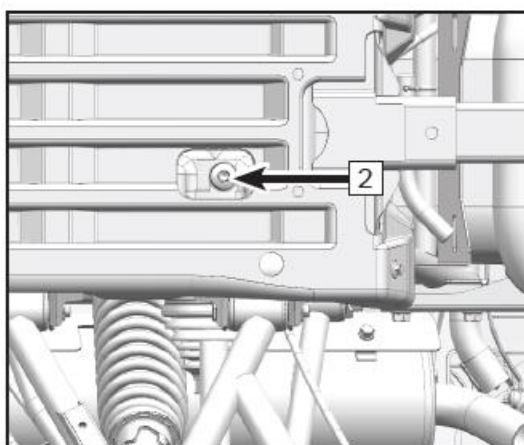
Datorită designului său unic, scurgerea și umplerea carcasei cutiei de viteze spate este necesară pentru a obține nivelul corect de ulei. Vedeți "Schimbare ulei carcasă cutie de viteze spate.



**OBSERVAȚIE:** Cuplu strângere șurub gură umplere: **18,4 ft-lb. (25 N•m)**

### Schimbare ulei carcasă cutie de viteze spate

1. Poziționați vehiculul pe o suprafață dreaptă.
2. Așezați un recipient sub carcasa cutiei de viteze spate pentru a strânge uleiul uzat.
3. Scoateți șurubul gurii de umplere ① și șurubul de scurgere ② din partea de jos a carcasei cutiei de viteze spate și scurgeți uleiul uzat.
4. Montați șurubul de scurgere și strângeți-l la cuplul specificat.



**OBSERVAȚIE:** Cuplu strângere șurub de scurgere: 25 N•m

5. Umpleți cu ulei carcasa cutiei de viteze spate.

**OBSERVAȚIE:** Schimbare periodică a uleiului: 200 mL

6. Montați șurubul gurii de umplere și strângeți-l la cuplul specificat.

7. Verificați dacă există scurgeri de ulei. Dacă există scurgeri, verificați cauza.

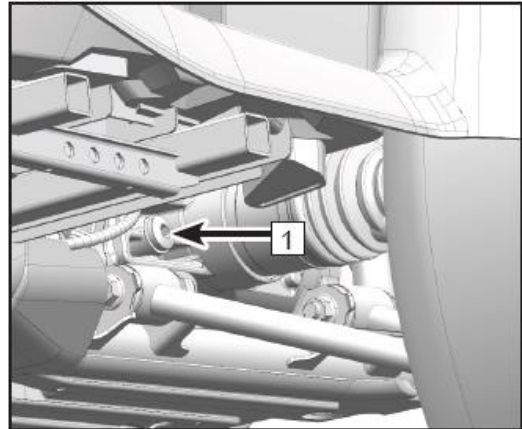
**OBSERVAȚIE:** Asigurați-vă că nu intră material străin în carcasa cutiei de viteze spate.

## ÎNȚREȚINERE ȘI LUBRIFIERE

### Măsurarea uleiului din carcasa cutiei de viteze față

Datorită designului său unic, scurgerea și umplerea cutiei de viteze este necesară pentru a obține nivelul corect de ulei. Vedeți "Schimbare ulei cutie de viteze față".

**OBSERVAȚIE:** Cuplul de strângere al șurubului gurii de umplere: 25 N•m



### Schimbare ulei cutie de viteze față

1. Poziționați vehiculul pe o suprafață dreaptă.
2. Așezați un recipient sub cutia de viteze față pentru a strânge uleiul.
3. Scoateți șurubul gurii de umplere și șurubul de scurgere a uleiului ② din partea de jos a cutiei de viteze față și scurgeți uleiul uzat.

4. Montați șurubul de scurgere și strângeți-l la cuplul specificat.

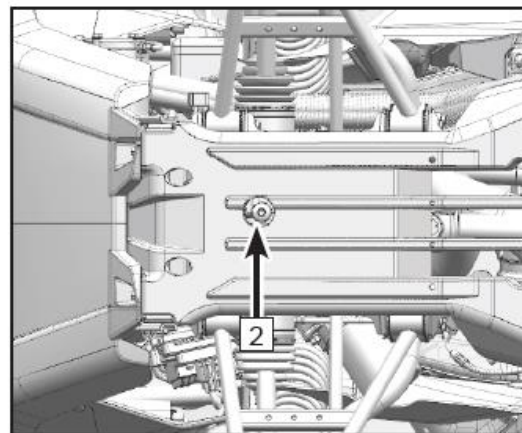
**OBSERVAȚIE:** Cuplul de strângere al șurubului de scurgere: 25 N•m

5. Umpleți cutia de viteze față cu ulei.

**OBSERVAȚIE:** Schimbare periodică a uleiului: 230 mL

6. Montați șurubul gurii de umplere și strângeți-l la cuplul specificat.

7. Verificați dacă există scurgeri de ulei. Dacă există scurgeri, verificați care este cauza.



## ÎNTREȚINERE ȘI LUBRIFIERE

### Panou acces față

Scoatere:

Prindeți de marginea panoului de acces, trageți în sus pentru a elibera bolțurile garniturii inelare, apoi scoateți panoul de acces față A înspre partea din față a vehiculului.

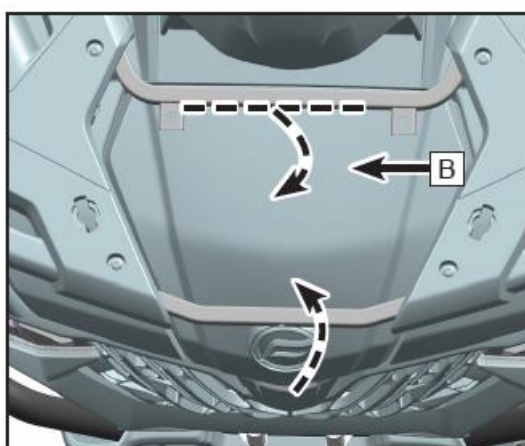
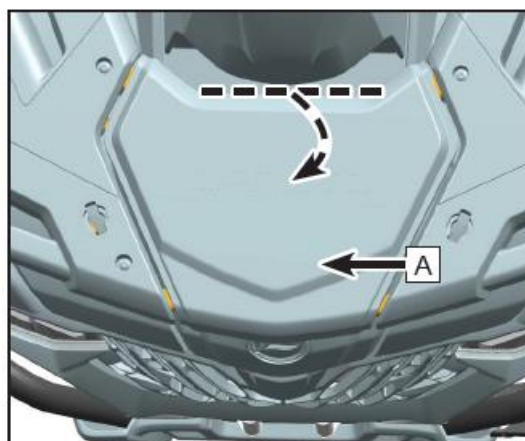
Prindeți de marginea capacului de sus față B, trageți în sus pentru a elibera bolțurile garniturii inelare, apoi scoateți capacul B înspre partea din față a vehiculului.

Instalare: Introduceți prinderile panoului în găurile corespunzătoare ale caroseriei, apoi aliniați bolțurile garniturii inelare și apăsați.

### OBSERVAȚIE:

Aplicați din când în când lubrifianț pe bolțurile garniturii inelare pentru o ușoară îndepărtare a capacului.

Scoateți panoul de acces față și apoi puteți verifica și realiza lucrări de întreținere pentru radiator, rezervorul de combustibil, cutia cu relee și siguranță.





## ÎNTREȚINERE ȘI LUBRIFIERE

### Sistemul de răcire

#### Verificarea nivelului lichidului de răcire

1. Așezați vehiculul pe o suprafață dreaptă.
2. Rezervorul lichidului de răcire ① se află în partea din stânga față a vehiculului. Verificați nivelul lichidului de răcire din rezervorul acestuia când motorul este rece, deoarece nivelul lichidului de răcire diferă în funcție de temperatura motorului.

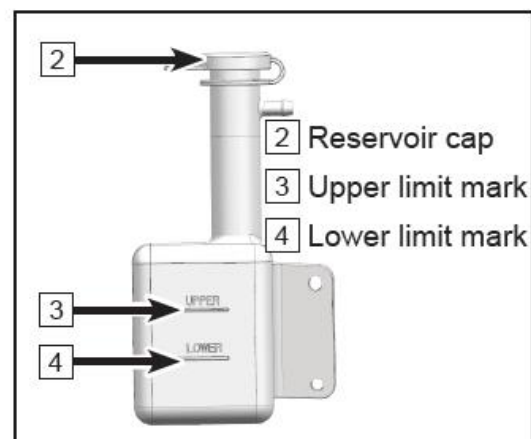
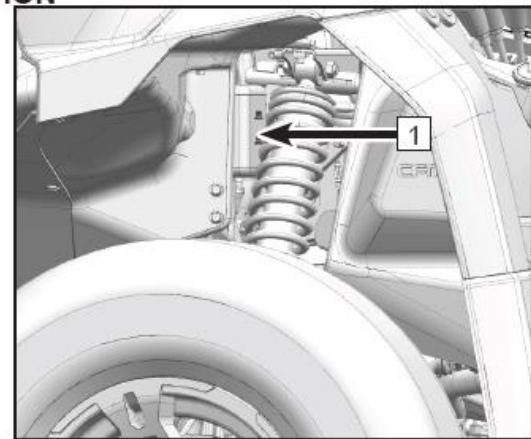
#### **OBSERVAȚIE:**

Nivelul lichidului de răcire trebuie să fie situat între marcajele limitei superioare ③ și inferioare ④.

3. Dacă lichidul de răcire este la sau sub marcajul limitei inferioare, scoateți capacul rezervorului ②, adăugați lichid de răcire până la marcajul limitei superioare, montați capacul rezervorului și apoi montați panoul.

#### **OBSERVAȚIE:**

Capacitatea inferioară a rezervorului lichidului de răcire: 0,2 L



- ② Capacul rezervorului
- ③ Limita superioară
- ④ Limita inferioară

#### **⚠ ATENȚIE**

Apa dură sau apa sărată este dăunătoare motorului. Ați putea utiliza apă moale, dacă nu puteți obține apă distilată.

#### **⚠ ATENȚIE**

Dacă adăugați apă, puneți agentul dvs. să verifice conținutul de antigel al lichidului de răcire, cât mai repede posibil. Funcționarea ventilatorului radiatorului este complet automată. Este pornit și oprit în funcție de temperatura lichidului de răcire din radiator.



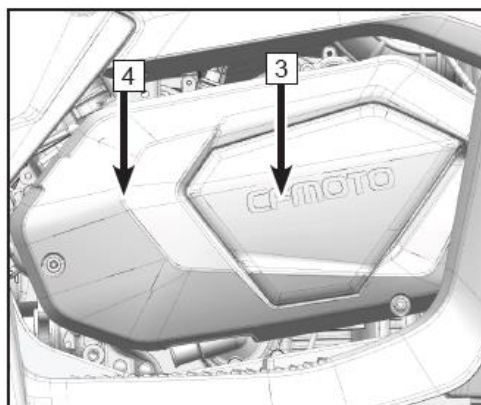
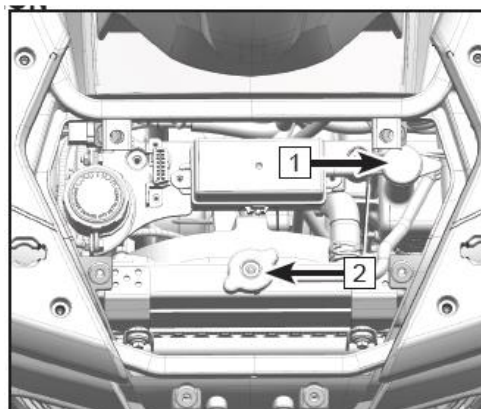
## ÎNȚREȚINERE ȘI LUBRIFIERE

### Schimbarea lichidului de răcire

#### ATENȚIE

După ce opriți motorul, nu puteți scoate capacul radiatorului imediat. Așteptați un pic pentru ca lichidul de răcire să se răcească și apoi scoateți capacul radiatorului. Lichidul de răcire fierbinte poate cauza arsuri grave.

1. Așezați vehiculul pe loc drept.
2. Scoateți panoul de acces față.
3. Scoateți capacul radiatorului ②.
4. Scoateți capacul rezervorului lichidului de răcire ①.
5. Așezați un recipient sub motor și apoi scoateți:
  - Capacul mic stânga al motorului ③.
  - Capacul stânga al motorului ④.
  - Șurubul de scurgere a lichidului de răcire ⑤.
6. Deconectați furtunul de la rezervorul lichidului de răcire și scurgeți lichidul într-un recipient.
7. După ce scurgeți lichidul din sistem, spălați bine sistemul cu apă curată de la robinet. Permiteți ca apa să se scurgă complet din scurgerea lichidului de răcire.



## ÎNȚREȚINERE ȘI LUBRIFIERE

8. Înlocuiți șaiba șurubului de scurgere a lichidului de răcire, dacă este defectă, și apoi instalați și strângeți șurubul de scurgere a lichidului de răcire, dar nu la cuplul specificat.

9. Reconectați furtunul rezervorului lichidului de răcire.

10. Umpleți cu lichidul de răcire recomandat până ce radiatorul este plin.

**OBSERVAȚIE:** Când umpleți cu lichid de răcire, deșurubați în același timp șurubul de scurgere ⑤ pentru a scoate posibilele bule de aer din interiorul furtunului lichidului de răcire, până ce lichidul iese, și apoi strângeți șurubul la 7,3 ft-lb. (10 N•m).

11. Montați capacul radiatorului.

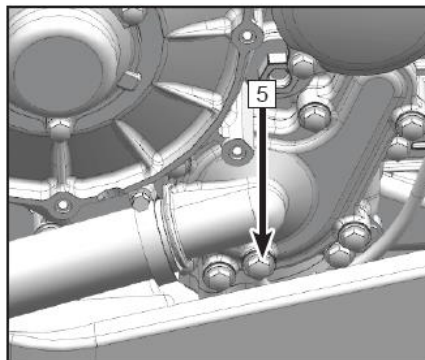
12. Porniți motorul și lăsați-l să meargă la ralanti câteva minute. Opriți motorul și permiteți-i să se răcească. Verificați nivelul lichidului de răcire din radiator. Dacă este scăzut, mai adăugați lichid de răcire până ce ajunge în partea de sus a radiatorului. Repetați, dacă este necesar.

13. Umpleți rezervorul lichidului de răcire cu lichid de răcire până la limita de sus.

14. Montați capacul rezervorului lichidului de răcire și verificați dacă există scurgeri. Dacă observați scurgeri, apălați la agentul dvs. ca să verifice sistemul de răcire.

15. Reinstalați:

- Capacul stânga al motorului. Strângeți dispozitivele de fixare la 10 N•m
- Capacul mic din stânga al motorului
- Panoul de acces față



## ÎNTREȚINERE ȘI LUBRIFIERE

### OBSERVAȚIE

Antigel recomandat:

Antigel de înaltă calitate pe bază de etilen glicol, ce conține inhibitori ai coroziunii pentru motoare din aluminiu. Nivel recomandat de CFMOTO de protecție la îngheț a lichidului de răcire:  $-35^{\circ}\text{C}$ .

Raport amestec antigel și apă: 1:1

Capacitate totală lichid de răcire (cu excepția rezervorului lichidului de răcire): 2,3 qt. (2,18 L)

Schimbare lichid de răcire (cu excepția rezervorului lichidului de răcire): 2,22 qt. (2,1 L)

Capacitate rezervor lichid de răcire: 0,21 qt. ~ 0,4 qt. (0,2 L ~ 0,38 L)

(Limita inferioară: 0,2 L / Limita superioară: 0,38 L)



### AVERTIZARE

Dacă înlocuiți cu un alt agent de răcire, vă rugăm să contactați agentul pentru a goli complet lichidul rămas. Amestecarea lichidelor de răcire diferite poate avaria motorul.

### Curățare

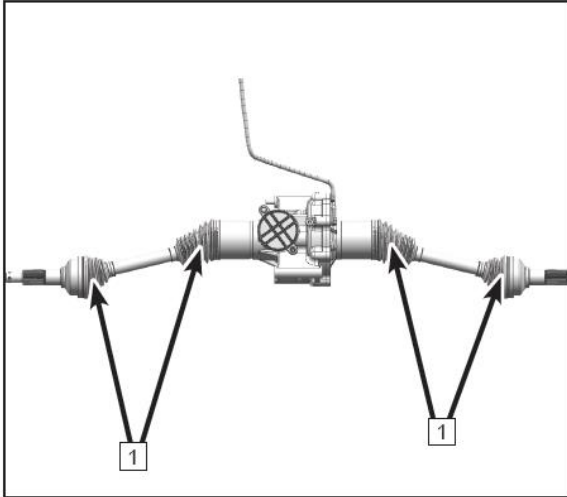
Curățarea suprafețelor exterioare ale radiatorului, dacă sunt acoperite de noroi sau reziduuri, va asigura în continuare răcirea eficientă a motorului. Utilizați doar apă la presiune mică pentru a curăța radiatorul. Curățarea la presiune mare poate avaria componentele. Asigurați-vă că apa curge liber printre paletele radiatorului. Acesta este un semn că aerul de răcire va putea trece prin acesta.

## ÎNȚREȚINERE ȘI LUBRIFIERE

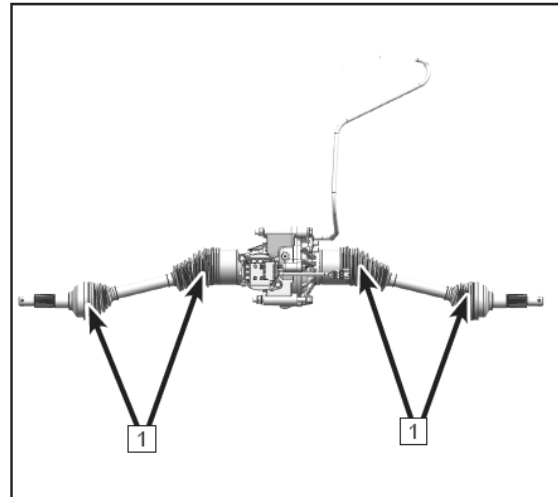
### Burdufurile de protecție ale osiilor

Verificați dacă burdufurile de protecție ① prezintă găuri sau uzură. Dacă se constată că sunt avariate, apălați la agentul dvs. să le înlocuiască.

**Spate:**



**Față:**



## ÎNTREȚINERE ȘI LUBRIFIERE

### Verificare bujie

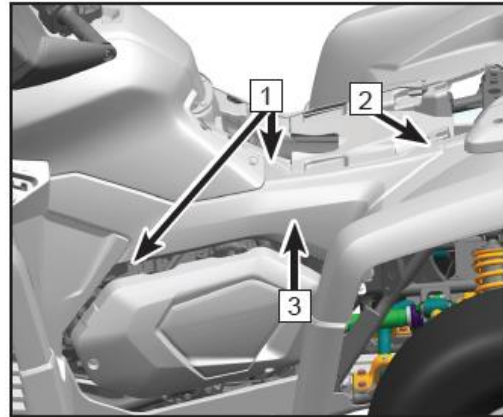
Pentru a ajunge la bujie, trebuie scoase următoarele componente.

### Panou decorativ stânga

Scoateți șurubul de lărgire ①.

Scoateți bolțul ②.

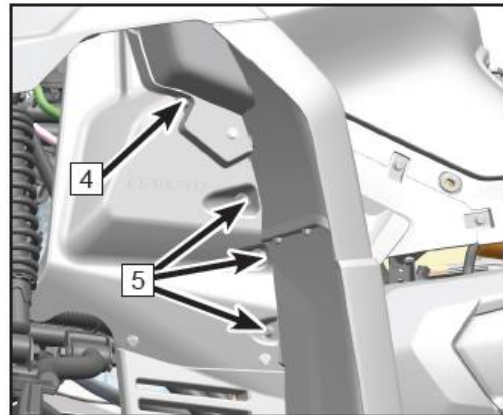
Scoateți capacul ③.



### Capac schimbător

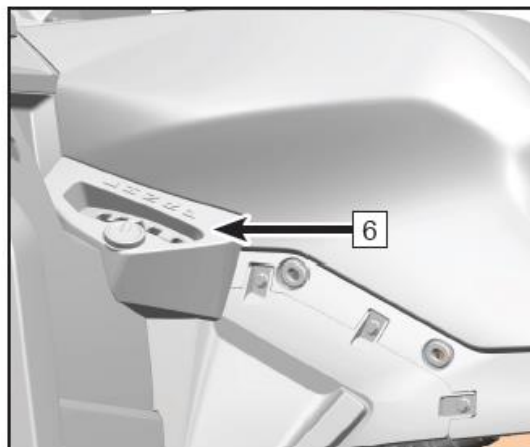
Scoateți șurubul ④.

Scoateți bolțurile ⑤.



## ÎNTREȚINERE ȘI LUBRIFIERE

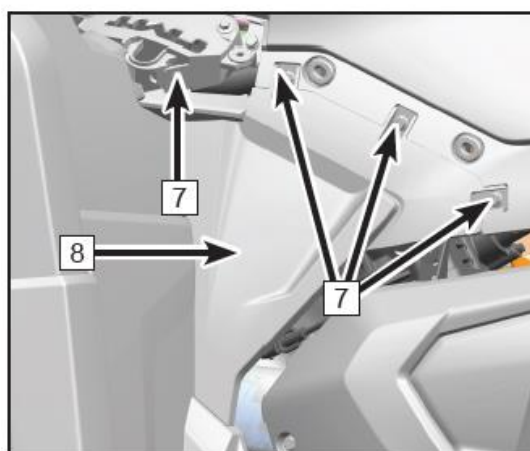
Scoateți capacul ⑥.



### Capac lateral jos

Scoateți bolțurile ⑦.

Scoateți capacul lateral stânga jos ⑧.



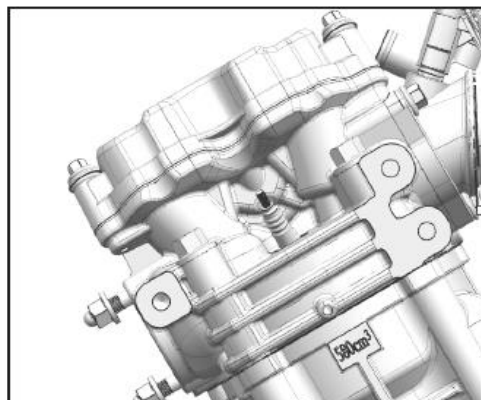
## ÎNTREȚINERE ȘI LUBRIFIERE

### Scoatere

Scoateți capacul bujiei.  
Utilizați cheia bujiei din trusa de scule pentru a scoate bujia.

### Verificare

Bujia este o componentă importantă a motorului și este ușor de verificat. Starea bujiei poate indica care este starea motorului. Culoarea ideală de pe izolatorul din jurul electrodului central este arămiu mediu spre deschis pentru un motor care a fost utilizat normal. Nu încercați să diagnosticați astfel de probleme de unul singur. În schimb, duceți vehiculul la agentul dvs. Trebuie să scoateți periodic și să verificați bujia deoarece căldura și depunerile pot face ca bujia să se strice și să se uzeze treptat. Dacă uzura electrodului devine excesivă sau dacă carbonul și alte depuneri sunt excesive, trebuie să înlocuiți bujia cu bujia specificată.



**OBSERVAȚIE:** Bujia specificată: DCPR8E (NGK)

## ÎNTREȚINERE ȘI LUBRIFIERE

Măsurați distanța între electrozi cu ajutorul unui aparat de măsurat și, dacă este necesar, ajustați distanța conform specificațiilor.

**OBSERVAȚIE:** Distanță bujie [a]: 0,8 mm ~ 0,9 mm

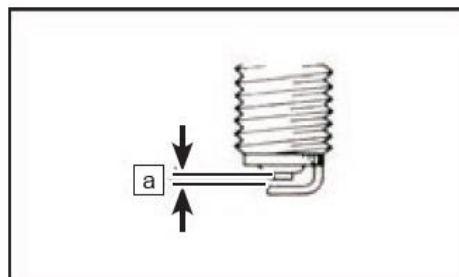
### Instalare

1. Curățați suprafața garniturii. Ștergeți orice urmă de murdărie de pe filete.
2. Montați bujia și strângeți la cuplul specificat.

**OBSERVAȚIE:** Cuplu de strângere bujie: 14,8 ft-lb. (20 N•m)

Dacă nu aveți la îndemână o cheie dinamometrică când montați o bujie, o estimare bună a cuplului corect este 1/4 - 1/2 peste strângerea până la capăt. Strângeți bujia la cuplul specificat cât mai repede posibil.

3. Montați capacul bujiei.
4. Montați panourile și capacul schimbătorului.





## ÎNȚREȚINERE ȘI LUBRIFIERE

### **Scoaterea bujiei pentru eliminarea apei din motor**

Dacă a pătruns apă în motor, este important să scoateți apa cât mai repede posibil, îndepărtând bujia și utilizând sistemul de pornire pentru a roti motorul o scurtă perioadă de timp pentru a scoate apa din cilindru. Verificați dacă tubul de aeraj a fost golit de apă înainte de a încerca să scoateți apa.

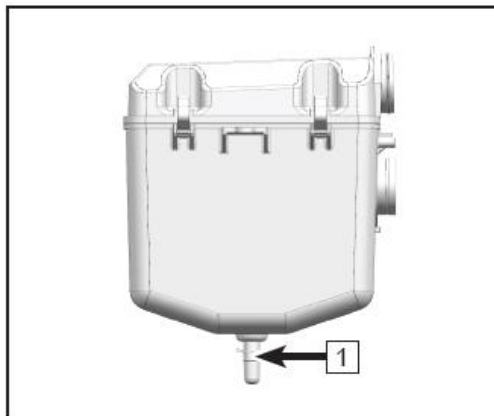
### **ATENȚIE**

Dacă ajunge apă la motor, pot apărea avarii majore la acesta. Dacă vehiculul dvs. este imersat în apă sau este condus prin apă care depășește nivelul suporturilor pentru picioare, duceți-l imediat la agentul dvs. pentru lucrări de întreținere. Este important să vă contactați agentul pentru întreținere înainte de a porni motorul, dacă a ajuns apă la acesta. Apa de la motor poate cauza un efect de 'blocare hidraulică', care poate avaria sistemul de pornire și componentele motorului. Trebuie să verificați dacă a ajuns apă în uleiul de motor. Scurgeți și umpleți din nou cu ulei de motor, dacă găsiți apă în carter.

## ÎNTEȚINERE ȘI LUBRIFIERE

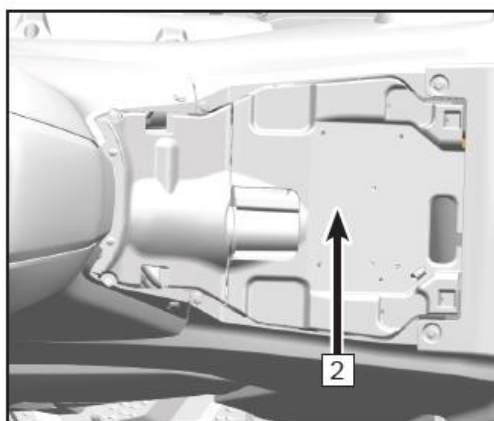
### Filtru de aer

Verificați întotdeauna și schimbați uleiul de motor la intervalele specificate în Graficul de întreținere. Filtrul de aer trebuie curățat mai des, dacă vehiculul este utilizat în zone cu extrem de mult praf sau în zone umede. Există un furtun de verificare ① în partea de jos a carcasei filtrului de aer. Dacă se strânge praf sau apă în acest furtun, goliți furtunul și curățați bine carcasa filtrului de aer. Dacă vehiculul a fost imersat în apă, vă rugăm să contactați agentul dvs. local pentru a verifica dacă există apă în carter.



### Întreținerea filtrului de aer

1. Scoateți scaunul.
2. Scoateți protecția superioară a filtrului de aer ②.
3. Scoateți clemele arcului capacului ③ și bolțul ④.
4. Scoateți capacul carcasei filtrului de aer ⑤.
5. Slăbiți clema filtrului de aer ⑥ și scoateți prefiltrul din spumă ⑦.
6. Scoateți prefiltrul din spumă ⑦ din filtrul de aer.
7. Spălați ușor prefiltrul din spumă cu apă și săpun și permiteți-i să se usuce complet.
8. Verificați filtrul de aer din hârtie și vedeți dacă este în regulă să fie reinstalat. Periați ușor praful acumulat, dacă este necesar. Instalați un nou filtru, dacă este cazul.
9. Instalați prefiltrul pe filtrul de aer. Aplicați un strat subțire de lubrifianț pe diametrul interior al garniturii din cauciuc a filtrului de aer.



## ÎNTREȚINERE ȘI LUBRIFIERE

10. Instalați filtrul de aer și prindeți-l cu clema de gura de admisie a carcasei filtrului. Strângeți bine clema.

11. Reinstalați capacul carcasei filtrului de aer și clemele elastice. Verificați dacă capacul este instalat corect și dacă este etanșat adecvat.

12. Reinstalați ansamblul capacului decorativ. Asigurați-vă că garniturile inelare sunt prinse și fixate.

**OBSERVAȚIE:** Nu spălați filtrele de hârtie, nici nu utilizați aer comprimat pentru a curăța elementele filtrului.

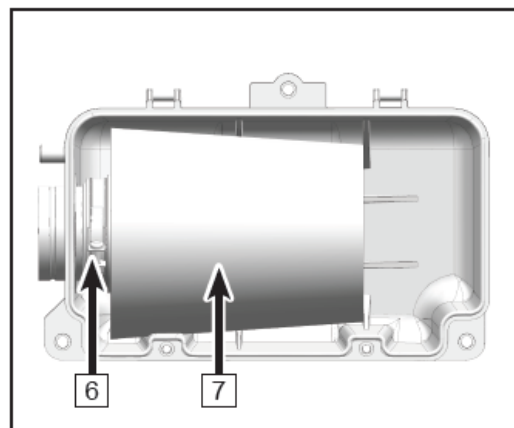
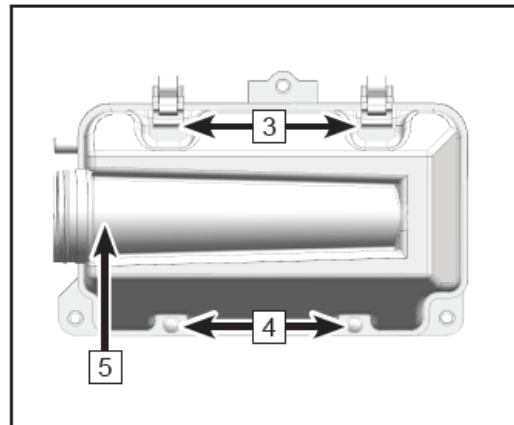
7. Instalați prefiltrul pe filtrul de aer. Aplicați un strat subțire de lubrifianț pe diametrul interior al garniturii din cauciuc a filtrului de aer.

8. Instalați filtrul de aer și prindeți-l cu clema de gura de admisie a carcasei filtrului. Strângeți bine clema.

9. Reinstalați capacul carcasei filtrului de aer și clemele elastice. Verificați dacă capacul este instalat corect și dacă este etanșat adecvat.

### **OBSERVAȚIE**

Elementul filtrului de aer trebuie curățat la fiecare 50 de ore. Trebuie curățat și lubrifiat mai des, dacă vehiculul este utilizat în zone cu extrem de mult praf. De fiecare dată când realizați o lucrare de întreținere la elementul filtrului de aer, verificați să nu existe obstrucții la gura de admisie a aerului la cutia filtrului de aer. Verificați ca articulația din cauciuc a elementului filtrului de aer la corpul accelerației și fittingurile ansamblului să fie complet etanșă. Strângeți bine toate fittingurile pentru ca nu cumva aerul nefiltrat să intre în motor.



## ÎNTREȚINERE ȘI LUBRIFIERE

### Uscarea carcasei filtrului de aer după imersare

Dacă a intrat apă în carcasa filtrului de aer, scurgeți de apă carcasa filtrului de aer, scoateți filtrul de aer și uscați bine componentele. Nu utilizați aer comprimat. Contactați-vă agentul, dacă continuă să apară probleme de funcționare ale vehiculului.

#### ATENȚIE

Nu operați motorul fără un element al filtrului de aer. Aerul nefiltrat va intra în motor și va cauza uzura și avarierea motorului. Dacă conduceți fără filtru de aer, performanța vehiculului va scădea și poate duce la supraîncălzirea motorului.

#### ATENȚIE

Dacă apa a ajuns la carcasa filtrului de aer și la motor, pot apărea avarii majore la motor. Dacă vehiculul dvs. este imersat în apă sau este condus prin apă care depășește nivelul suporturilor pentru picioare, duceți-l la agentul dvs. pentru lucrări de întreținere, înainte de a porni motorul, deoarece este posibil ca apa să fi ajuns la tubul de aeraj sau la motor.

## ÎNTREȚINERE ȘI LUBRIFIERE

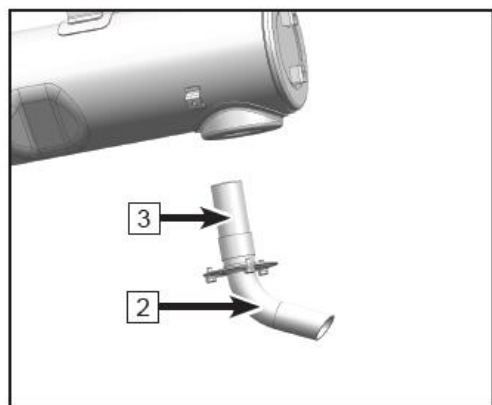
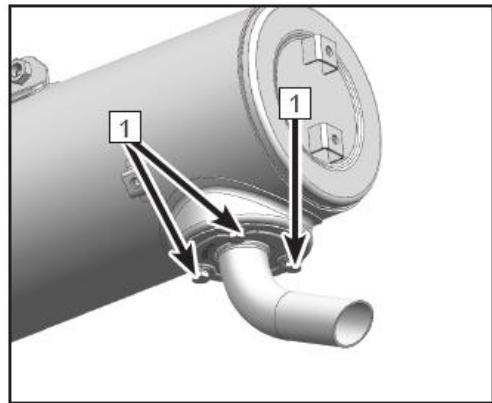
### Stingătorul de scântei

Curățați stingătorul de scântei în timp ce toba de eșapament și țeava de eșapament sunt la temperatură normală.

1. Scoateți piulița ①.
2. Scoateți stingătorul de scântei ② din toba de eșapament.
3. Scuturați ușor țeava de evacuare și apoi utilizați o perie de sârmă pentru a îndepărta depunerile de carbon ③ de pe porțiunea stingătorului de scântei a țevii de evacuare.
4. Introduceți țeava de evacuare în toba de eșapament și aliniați găurile șuruburilor.
5. Montați și strângeți șuruburile.

#### AVERTIZARE

Când curățați stingătorul de scântei: Lăsați întotdeauna sistemul de evacuare a gazelor să se răcească înainte de a atinge componentele acestuia. Nu porniți motorul când curățați sistemul de evacuare a gazelor.



## ÎNȚREȚINERE ȘI LUBRIFIERE

### Reglare corp injector

Corpul injector este o piesă vitală a motorului și are nevoie de reglare foarte sofisticată. În mare parte reglarea trebuie lăsată pe seama agentului dvs., care are cunoștințele și experiența necesară să o facă. Totuși, proprietarul poate lăsa vehiculul să meargă la viteza de ralanti ca parte a rutinei obișnuite de întreținere. Corpul injector a fost setat din fabrică după multe testări. Dacă setările sunt modificate de cineva care nu are cunoștințele tehnice necesare, se poate ajunge la performanța slabă a motorului și la daune. Verificați ralanti pentru stabilitate și contactați agentul dvs. pentru service, dacă este necesar.

### Reglarea ralantiului motorului:

 <b>AVERTIZARE</b>
---

Acest vehicul este dotat cu sistem EFI și nu este nevoie de reglarea ralantiului, în caz contrar, performanța vehiculului fiind afectată. Contactați agentul dvs. în caz de funcționare anormală la ralanti.
--

### OBSERVAȚIE

Ralantiului motorului: 1500 r/min  $\pm$  150 r/min (motor încălzit)

- **Reglarea jocului supapei la gura de admisie/evacuare a aerului din motor**

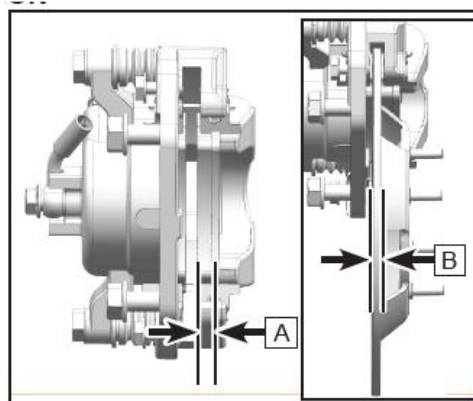
Jocul corect al supapei se modifică în timpul utilizării, ducând la alimentare necorespunzătoare cu combustibil/aer. Pentru a preveni acest lucru, jocul supapei trebuie reglat în mod regulat. Totuși, această reglare trebuie lăsată în seama unui tehnician profesionist.

## ÎNȚREȚINERE ȘI LUBRIFIERE

### Frâne

#### Verificare plăcuță frână față

Verificați dacă plăcuțele de frână și discurile de frână față sunt avariate sau uzate. Dacă grosimea plăcuței [A] este sub 1,5 mm sau grosimea discului [B] este sub 3,0 mm, atunci apălați la agentul dvs. să le înlocuiască. Înlocuirea componentelor frânelor necesită cunoștințe profesionale. Aceste proceduri trebuie realizate de agentul dvs.



### OBSERVAȚIE

Roțile trebuie scoase pentru a verifica plăcuțele de frână.

#### ATENȚIE

După întreținere:

- Asigurați-vă că frânele funcționează bine și că cursa liberă este corectă.
  - Asigurați-vă că frânele nu se blochează.
- Asigurați-vă că frânele nu sunt poroase.
- Aerul trebuie complet scos din sistemul de frânare.

## ÎNȚREȚINERE ȘI LUBRIFIERE

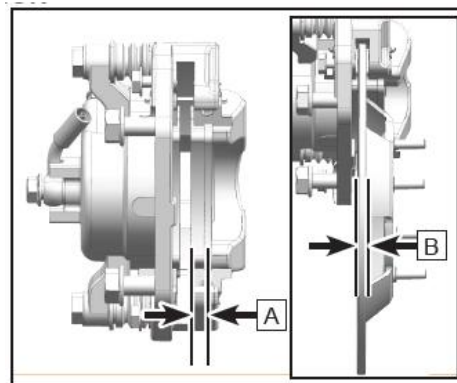
### Verificare plăcuță frână spate

Verificați dacă plăcuțele de frână și discurile de frână spate sunt avariate sau uzate. Dacă grosimea plăcuței **A** este sub 1,5 mm sau grosimea discului **B** este sub 4,0 mm, atunci apălați la agentul dvs. să le înlocuiască. Înlocuirea componentelor frânelor necesită cunoștințe profesionale. Aceste proceduri trebuie realizate de agentul dvs.

#### ATENȚIE

După întreținere:

- Asigurați-vă că frânele funcționează bine și că cursa liberă este corectă.
  - Asigurați-vă că frânele nu se blochează.
- Asigurați-vă că frânele nu sunt poroase.
- Aerul trebuie complet scos din sistemul de frânare.

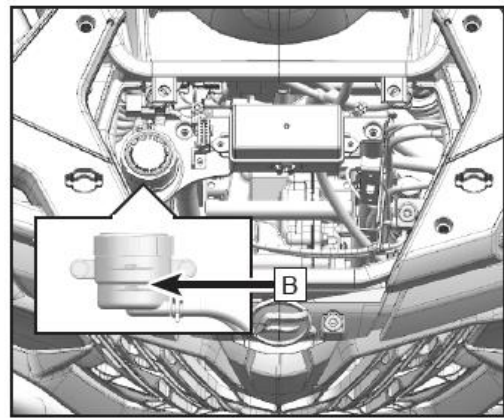
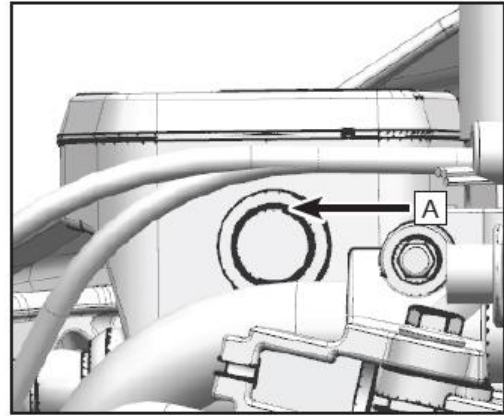




## ÎNTREȚINERE ȘI LUBRIFIERE

### Verificarea nivelului lichidului de frână

Înainte de utilizare, verificați dacă lichidul de frână se află peste nivelul inferior și completați, dacă este nevoie. Dacă lichidul de frână este insuficient, poate lăsa aerul să intre la sistemul de frânare, putând să facă ca frânele să fie ineficiente. Nivelul rezervorului lichidului de frână al cilindrului principal față **A** se află în dreapta ghidonului. Rezervorul lichidului de frână al cilindrului principal spate **B** se află sub panoul de acces față al suportului.



## ÎNȚREȚINERE ȘI LUBRIFIERE

### **Luăți următoarele măsuri de precauție:**

1. Când verificați nivelul lichidului, asigurați-vă că partea de sus a rezervorului cilindrului principal este dreaptă prin întoarcerea ghidonului.
2. Utilizați doar lichidul de frână de calitate recomandat. În caz contrar, garniturile din cauciuc se pot deteriora, cauzând scurgeri și performanță slabă a frânei.
3. Lichid de frână recomandat: DOT 4.
4. Completați cu același tip de lichid de frână. Amestecarea lichidelor poate duce la o reacție chimică dăunătoare și la o performanță slabă a frânei.
5. Aveți grijă să nu intre apă în rezervorul cilindrului principal, când faceți completarea. Apa va reduce semnificativ punctul de fierbere al lichidului și poate produce o blocare prin vapori.
6. Lichidul de frână poate deteriora suprafețele vopsite sau piesele din plastic. Curățați întotdeauna imediat lichidul împrăștiat.
7. Apelați la agentul dvs. să verifice cauza, dacă nivelul lichidului de frână scade.

### **Schimbarea lichidului de frână**

Lichidul poate fi complet schimbat doar de personalul tehnic calificat. Apelați la agentul dvs. ca să înlocuiască următoarele componente pe durata lucrărilor periodice de întreținere sau când sunt avariate sau prezintă scurgeri.

Înlocuiți etanșările cu ulei la fiecare doi ani.

Înlocuiți furtunurile frânei la fiecare patru ani.

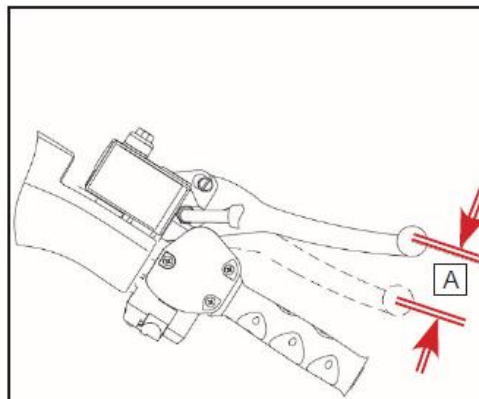
## ÎNȚREȚINERE ȘI LUBRIFIERE

### Cursa liberă a manetei frânei față

Maneta frânei față **A** trebuie să aibă o cursă liberă de zero mm (zero in) la capătul manetei. În caz contrar, apălați la agentul dvs. pentru a verifica sistemul de frânare.

### **⚠ PERICOL (După întreținere):**

- Asigurați-vă că frânele funcționează bine și că cursa liberă este corectă.
- Asigurați-vă că frânele nu se blochează. Asigurați-vă că frânele nu sunt poroase.
- Aerul trebuie complet scos din sistemul de frânare. Componentele frânei trebuie înlocuite de profesioniști. Aceste proceduri trebuie realizate de agentul dvs.



## ÎNȚREȚINERE ȘI LUBRIFIERE

### Reglare înălțime pedală frână picior

#### OBSERVAȚIE

Partea de sus a pedalei de frână trebuie să se afle la 95 mm ~ 100 mm deasupra părții de sus a suportului pentru picioare. Dacă nu este astfel poziționată, apălați la agentul dvs. pentru a o regla.

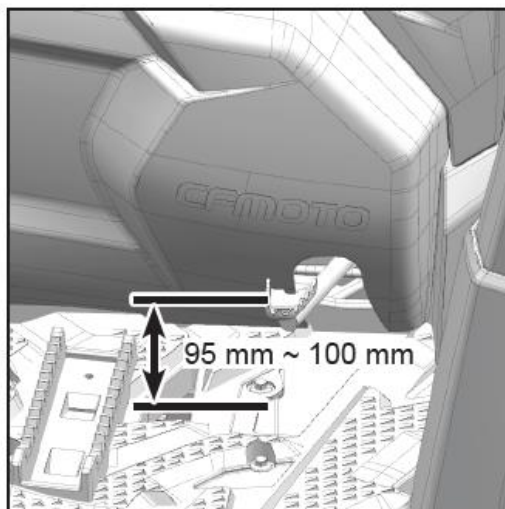
#### ⚠ PERICOL

După întreținere:

- Asigurați-vă că frânele funcționează bine și că cursa liberă este corectă.
- Asigurați-vă că frânele nu se blochează.
- Aerul trebuie scos complet din sistemul de frânare. Componentele frânei trebuie înlocuite de profesioniști. Aceste proceduri trebuie realizate de agentul dvs.

### Comutator lumină frână picior

Verificați dacă ansamblul comutatorului sau cablul sunt bine fixate în cazul în care nu funcționează lumina.



## ÎNȚREȚINERE ȘI LUBRIFIERE

### Cabluri de control



#### AVERTIZARE

Verificați cablurile frecvent. Înlocuiți cablurile avariate. Lubrifiați cablurile interioare și capetele cablurilor. Dacă cablurile nu funcționează bine, apelați la agentul dvs. să le înlocuiască.

#### OBSERVAȚIE

Lubrifiant recomandat: SAE 10W/30

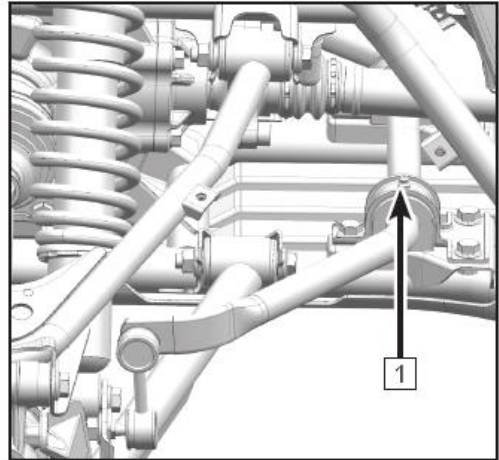
#### Lubrifiere pivot suspensie

Lubrifiere bară stabilizatoare spate.

Adăugați lubrifiant în gaura de ungere ① cu ajutorul pompei de ungere, până ce lubrifiantul curge din bușe.

#### OBSERVAȚIE

Există două găuri de ungere pe bara stabilizatoare spate, așezate simetric în dreapta și în stânga.

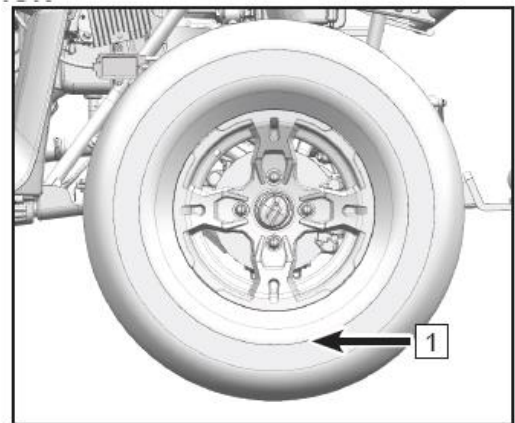


## ÎNTREȚINERE ȘI LUBRIFIERE

### Suspensie

#### Lubrifierea suspensiei față

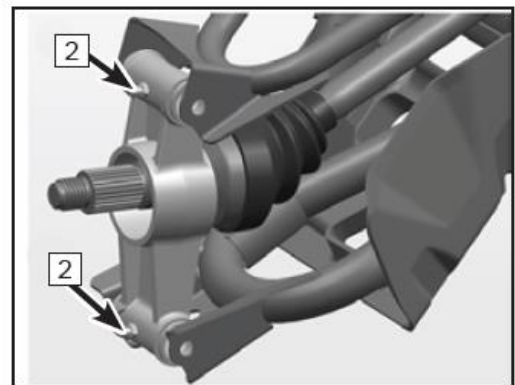
Suspensia față a vehiculului conține componente care nu necesită întreținere sau lubrifiere. Asigurați-vă că aceste componente sunt curățate în mod regulat și că nu sunt slăbite sau avariate înainte de utilizarea vehiculului.



#### Lubrifierea suspensiei spate

Lubrificați pivoții superiori și inferiori ai osiilor spate:

1. Scoateți roțile din spate ①.
2. Acoperiți cu lubrifiant niplurile de ungere ② la pivoții superiori și inferiori cu ajutorul unei pompe de ungere.
3. Montați din nou roțile din spate. Strângeți dispozitivele de fixare conform specificațiilor.



#### OBSERVAȚIE

Lubrifiant recomandat: Lubrifiant pentru toate anotimpurile

## ÎNTREȚINERE ȘI LUBRIFIERE

### Reglare suspensie față și spate

Preîncărcarea resortului poate fi reglată pentru a se potrivi greutateii șoferului și condițiilor de rulare.

#### OBSERVAȚIE

Când reglați amortizoarele spate, trebuie să scoateți roțile spate.

Reglați preîncărcarea resortului, după cum urmează.

Pentru a mări preîncărcarea resortului, învârtiți inelul de reglare ① în Direcția **a**.

Pentru a reduce preîncărcarea resortului, învârtiți inelul de reglare ① în Direcția **b**.

Poziție standard de preîncărcare: **C**

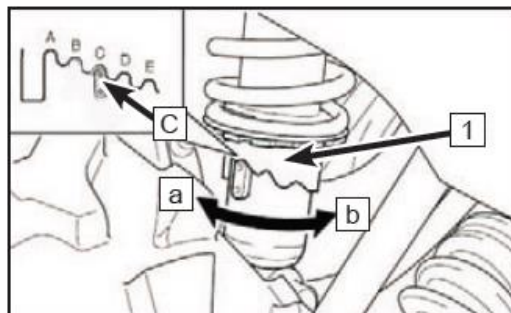
A - Minim (ușor)

E - Maxim (tare)

#### OBSERVAȚIE

Puteți obține o cheie specială ② (dacă nu este disponibilă în trusa de scule) de la un agent pentru a face această reglare.

Reglați întotdeauna amortizoarele de pe partea dreaptă și stângă astfel încât să aibă aceleași setări.



## ÎNTREȚINERE ȘI LUBRIFIERE

### Roți și pneuri

#### Scoatere și montare

Scoatere

1. Slăbiți buloanele roții ①.
2. Ridicați vehiculul și puneți un suport adecvat sub cadru.
3. Scoateți buloanele de pe roată.
4. Scoateți roata.

Montare:

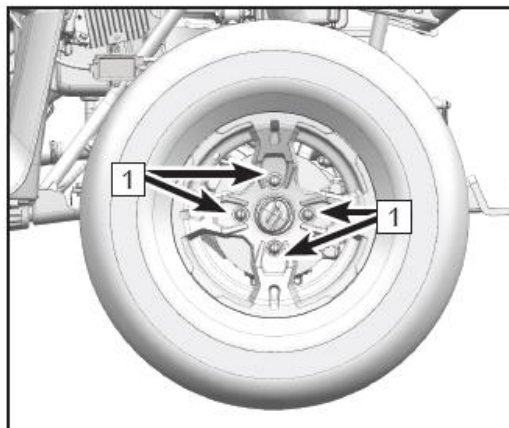
1. Montați roata și buloanele.

#### **OBSERVAȚIE**

- Piulițele conice sunt utilizate atât la roțile față, cât și la roțile spate. Montați piulița cu partea conică spre roată.
  - Marcajul săgeată de pe anvelopă trebuie să indice direcția de învârtire a roții.
2. Coborâți vehiculul astfel încât roata să fie pe sol.
  3. Strângeți buloanele roții la cuplul specificat.

#### **OBSERVAȚIE**

Cuplu bulon roată: Față: (70 N•m ~ 80 N•m);  
Spate: (70 N•m ~ 80 N•m).





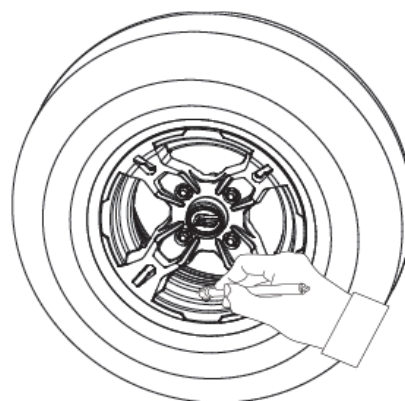
## ÎNTREȚINERE ȘI LUBRIFIERE

### Presiunea în roți

Verificați presiunea din roți înainte de utiliza vehiculul:

Față: 45 kPa

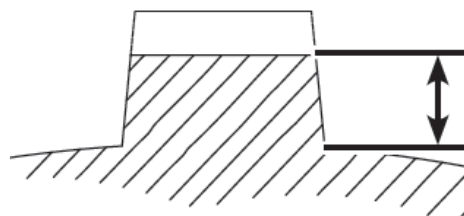
Spate: 45 kPa



### Adâncimea profilului anvelopelor

Verificați regulat adâncimea profilului anvelopelor și înlocuiți anvelopele, dacă adâncimea minimă este sub:

Adâncimea minimă: 3/32 in. (3,0 mm)



## ÎNȚREȚINERE ȘI LUBRIFIERE

### Baterie

Acest vehicul este dotat cu o baterie de 12 volți / 30 Amp, etanșă, care necesită puțină întreținere și se află sub scaun. Prin urmare, nu este nevoie să verificați electrolitul sau să adăugați apă distilată în baterie. Dacă vi se pare că bateria s-a descărcat, apălați la agentul dvs. Verificați ca conexiunile bateriei să fie curate și fixate în timpul rutinei de întreținere.

### Instrucțiuni privind întreținerea bateriei:

- Dacă nu utilizați vehiculul timp de o lună sau mai mult, scoateți bateria și depozitați-o într-un loc răcoros, ferit de lumină. Încărcați complet bateria înainte de a o reinstala.
- Este nevoie de un încărcător special (tensiune joasă constantă/amper constant) pentru a încărca bateria. Utilizarea unui încărcător convențional poate reduce durata de viață a bateriei.
- Asigurați-vă întotdeauna că conexiunile au polaritatea corectă, când puneți bateria înapoi în vehicul. ROȘU ('+' pozitiv) / Negru ('-' negativ). Deconectați întotdeauna cablul ROȘU ('+' pozitiv) ultima dată când scoateți bateria și reconectați-l prima dată când o instalați.
- Conexiunile corodate ale bateriei pot fi curățate cu un amestec de bicarbonat și apă.

### AVERTIZARE

Evitați contactul cu pielea, ochii sau îmbrăcămintea. Protejați-vă întotdeauna ochii când lucrați în apropierea bateriilor. Nu lăsați la îndemâna copiilor. Țineți bateriile departe de scânteii, flăcări, țigări sau alte surse de aprindere. Ventilați când încărcați sau utilizați bateria în spații închise.

### Antidot acid de baterie:

EXTERN: Spălați cu apă.

INTERN: Consultați de îndată un medic.

OCHI: Spălați cu apă timp de 15 minute și consultați de îndată un medic.

## ÎNTREȚINERE ȘI LUBRIFIERE

### Demontarea bateriei

Opriți toate părțile electrice și motorul înainte de demontare.

### Demontare (Modelul L)

Scoateți șurubul ①;

Scoateți colierul de fixare de la scaunul din spate ②;

Scoateți cureaua ③ și capacul electrodului ④;

Scoateți șurubul de fixare al firului negativ al bateriei împreună cu firul;

Scoateți șurubul de fixare al firului pozitiv al bateriei împreună cu firul;

Scoateți bateria ⑤.

### Montare (Modelul L)

Montați bateria ① la locul ei;

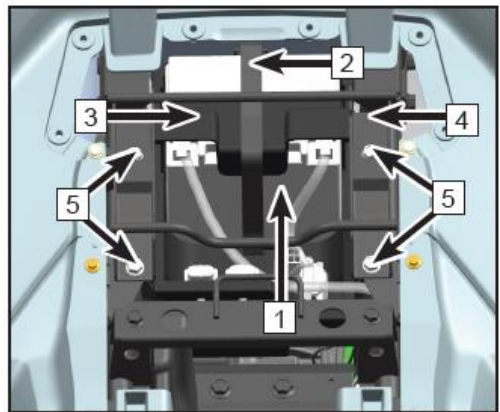
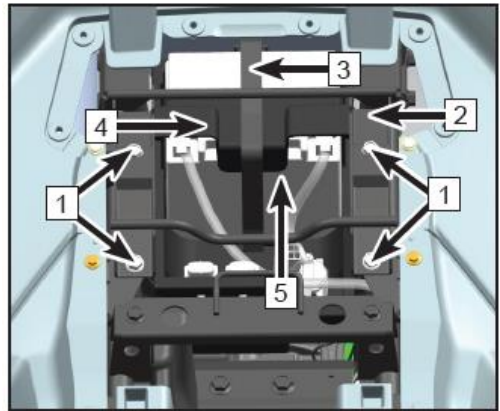
Prindeți firul pozitiv pe borna pozitivă a bateriei;

Prindeți firul negativ pe borna negativă a bateriei;

Montați cureaua ② și capacul electrodului ③;

Montați colierul de fixare de la scaunul din spate ④;

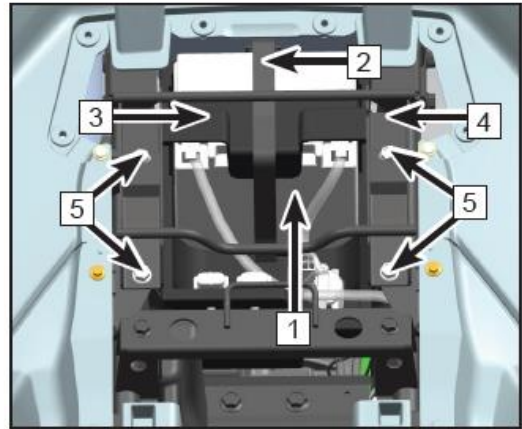
Montați șurubul ⑤.



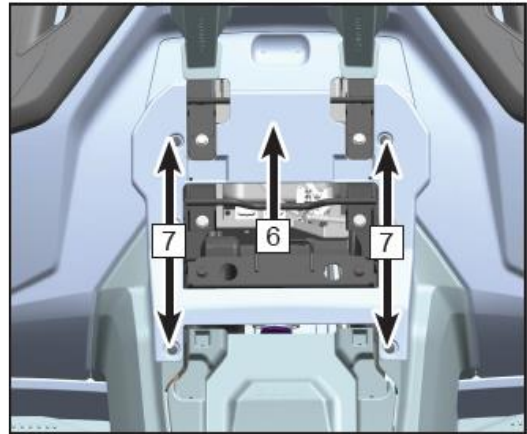
## ÎNTREȚINERE ȘI LUBRIFIERE

### Montare (Modelul L)

- Montați bateria ① la locul ei;
- Prindeți firul pozitiv pe borna pozitivă a bateriei;
- Prindeți firul negativ pe borna negativă a bateriei;
- Montați cureaua ② și capacul electrozudului ③;
- Montați colierul de fixare de la scaunul din spate ④;
- Montați șurubul ⑤.



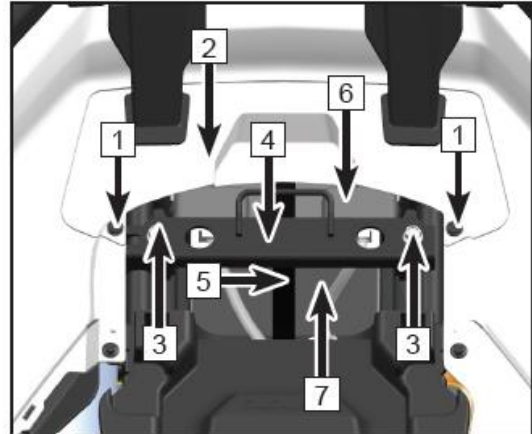
- Montați panoul decorativ ⑥.
- Montați șuruburile de lărgire ⑦.



## ÎNTREȚINERE ȘI LUBRIFIERE

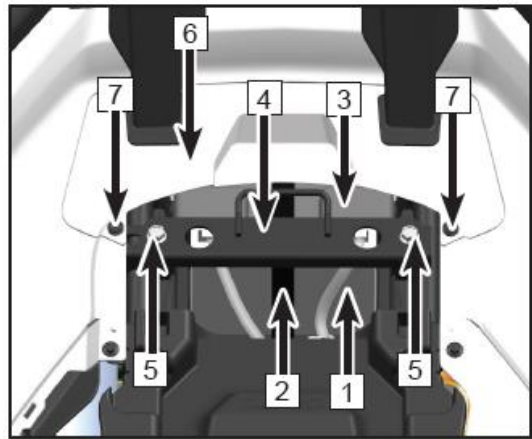
### Demontare (Modelul S)

- Scoateți șurubul de lărgire ①;
- Scoateți capacul superior al apărătoarei spate ②;
- Scoateți șurubul ③;
- Scoateți colierul de fixare de la scaunul din față ④;
- Scoateți cureaua ⑤ și protecția electrozului ⑥;
- Scoateți șurubul de fixare al firului negativ al bateriei împreună cu firul;
- Scoateți șurubul de fixare al firului pozitiv al bateriei împreună cu firul;
- Scoateți bateria ⑦.



### Montare (Modelul S)

- Montați bateria ① la locul ei;
- Prindeți firul pozitiv pe borna pozitivă a bateriei;
- Prindeți firul negativ pe borna negativă a bateriei;
- Montați cureaua ② și capacul electrozului ③;
- Montați colierul de fixare de la scaunul din spate ④;
- Montați șurubul ⑤.
- Montați capacul superior al apărătoarei spate ⑥;
- Montați șurubul de lărgire ⑦;



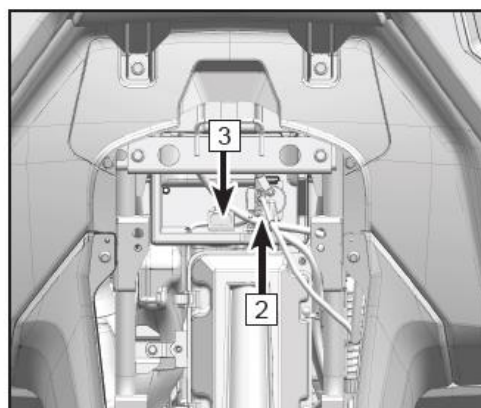
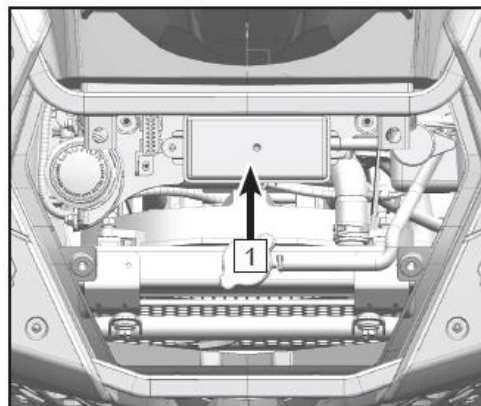
## ÎNTREȚINERE ȘI LUBRIFIERE

### Înlocuirea siguranțelor și a releelor

1. Cutia cu siguranțe / relee ① se află sub panoul de acces față.

Siguranța principală de 30A ② și siguranța EPS de 40A ③ se află sub scaun.

2. Dacă sare o siguranță, opriți de la comutatorul principal și instalați o nouă siguranță cu amperajul specificat. Testați pornind vehiculul. Dacă siguranța sare din nou imediat, consultați agentul.



#### ATENȚIE

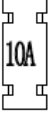
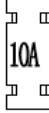
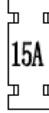
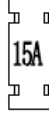


Utilizați întotdeauna o siguranță cu valoarea specificată. Nu utilizați niciodată un material conductiv în locul siguranței adecvate.

#### ATENȚIE

Pentru a preveni scurtcircuiturile accidentale, opriți de la comutatorul principal când verificați sau înlocuiți o siguranță. Utilizați întotdeauna o siguranță cu valoarea specificată. Nu utilizați niciodată un material conductiv în locul siguranței adecvate.

## ÎNȚREȚINERE ȘI LUBRIFIERE

### Cutia cu siguranțe / relee

MAIN RELAY			SUB START RELAY	FAN RELAY	FUEL PUMP RELAY	FRONT 2-4 RELAY
						FRONT 4-4 RELAY
SIGNAL CONTROL 15A	SMOKING 15A	LAMP 15A			REAR 4-4 RELAY	REAR 2-4 RELAY
EFT 15A	FAN 15A	FUEL PUMP 10A				

## ÎNTREȚINERE ȘI LUBRIFIERE

### Partea electrică

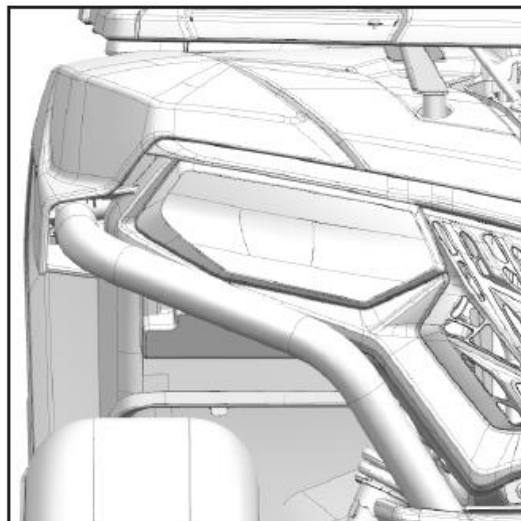
**⚠️ AVERTIZARE**

Pentru a preveni scurtcircuiturile accidentale, opriți de la comutatorul principal când verificați sau înlocuiți o siguranță.

### Înlocuirea becului farului față

**OBSERVAȚIE:**

Atât ansamblul farului față, cât și ansamblul stopului este un ansamblu LED, care nu poate fi reparat, în caz de avarie sau defecțiune. Apelați la agentul dvs. pentru a înlocui întreg ansamblul LED în caz de avarie sau defecțiune.



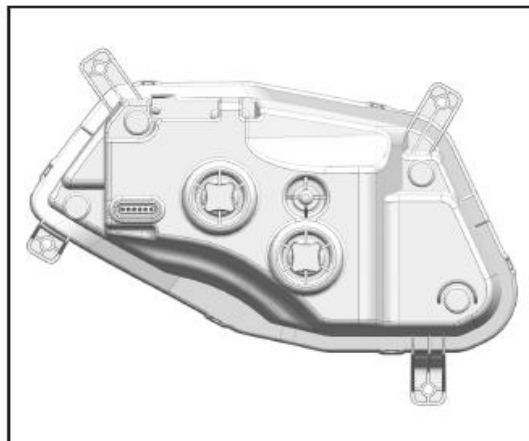


## ÎNȚREȚINERE ȘI LUBRIFIERE

### Reglare fază far față

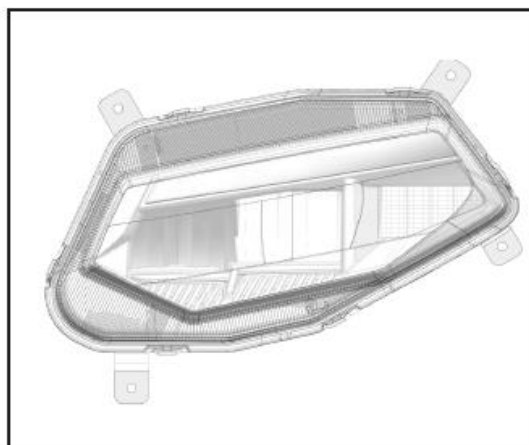
**⚠️ AVERTIZARE**

Vă sfătuim să apelați la agentul dvs. pentru această reglare. Învârtiți șuruburile de reglare și puteți ridica sau coborî faza.



### Înlocuire stop/far frână și bec plăcuță înmatriculare:

Acestea nu poate fi înlocuite separat. Înlocuiți întreg ansamblul, dacă este necesar.



## ÎNȚREȚINERE ȘI LUBRIFIERE

### Imersarea vehiculului

 <b>AVERTIZARE</b>
---

Dacă vehiculul dvs. este imersat, se pot produce daune majore la motor, dacă vehiculul nu este verificat temeinic. Duceți vehiculul la agentul dvs. înainte de a porni motorul. De exemplu, dacă motorul nu este manevrat corect după imersare, pornirea va avaria motorul.
---

### Sistem de evaporare a combustibilului (EVAP)

Vehiculul dvs. dispune de un sistem de evaporare a combustibilului (EVAP), care împiedică vaporii de combustibil să ajungă în atmosferă din rezervorul de combustibil și sistemul de combustibil. Este interzisă modificarea oricărei părți a acestui sistem, care va încălca reglementările privind emisiile de vapori de combustibil.

În timpul întreținerii periodice, verificați vizual toate conexiunile pentru scurgeți și blocaje și verificați furtunurile pentru îndoituri sau defecțiuni.

Nu sunt necesare alte lucrări de întreținere. Contactați-vă agentul, dacă este nevoie de reparații.

**OBSERVAȚIE:** Informațiile se aplică doar vehiculelor dotate cu un sistem de evaporare a combustibilului.

## ÎNTREȚINERE ȘI LUBRIFIERE

### Curățare și depozitare

#### Spălarea vehiculului

Dacă vă păstrați vehiculul curat, nu se îmbunătățește doar aspectul acestuia, ci este prelungită și durata de viață a diferitelor componente. Cu câteva măsuri de precauție, vehiculul dvs. poate fi curățat în mare parte la fel ca un autoturism:

- Cel mai bine și mai sigur vă puteți spăla vehiculul cu un furtun de grădină și o cantitate de săpun delicat și apă. Detergentul dur poate avaria componentele din cauciuc.
- Utilizați mănuși profesionale pentru spălare, curățând prima dată partea de sus și apoi părțile de jos.
- Fiți în special atenți ca radiatorul sistemului de răcire și burdufurile osiilor să fie bine curățate de orice urmă de praf și reziduuri.
- Clătiți des cu apă și uscați cu piele de căprioară pentru a nu lăsa urme.
- Lubrifiați toate punctele de pivotare imediat după spălare.
- Permiteți motorului să meargă un pic pentru a se evapora orice urmă de apă care ar fi putut intra la motor sau la sistemul de evacuare a gazelor.

CFMOTO nu vă recomandă să vă spălați vehiculul utilizând un sistem de spălare cu presiune mare, deoarece apa poate pătrunde prin garnituri și etichete. Dacă utilizați un sistem cu presiune mare, fiți foarte atenți să nu lăsați apa să avarieze lagărele roților, etanșările transmisiei, panourile caroseriei, frânele, etichetele de avertizare, sistemul filtrului de aer și sistemul electric. Nu permiteți apei să intre în carcasa filtrului de aer sau în carcasa CVT. Dacă etichetele de avertizare și siguranță sunt avariate, contactați agentul dvs. pentru a le înlocui.

#### Ceruirea vehiculului

Vehiculul dvs. poate fi ceruit cu ceară neabrazivă pentru vehicule. Nu utilizați agenți de curățare duri, deoarece aceștia pot zgâria finisajul caroseriei.

## ÎNTREȚINERE ȘI LUBRIFIERE

### ATENȚIE

**Anumite produse, inclusiv insectifugele și substanțele chimice, vor avaria suprafețele din plastic. Fiți atenți când utilizați aceste produse în apropierea suprafețelor din plastic.**

#### **Realizarea reparațiilor**

Realizați reparațiile necesare la vehiculul dvs. înainte de a-l depozita pentru a preveni producerea daunelor data viitoare când îl utilizați.

#### **Verificarea anvelopelor**

Verificați adâncimea profilelor și starea generală. Reglați presiunea din anvelope la presiunea specificată.

#### **Ulei și filtru**

Încălziți motorul, apoi opriți motorul și schimbați uleiul și filtrul.

#### **Filtru de aer/ Tub de aeraj**

Verificați și curățați sau înlocuiți filtrul de aer. Curățați tubul de aeraj și tubul de sedimente.

#### **Verificarea nivelelor de lichide**

Verificați următoarele nivele de lichide și schimbați, dacă este necesar:

- Carcasa cutiei de viteze față
- Carcasa cutiei de viteze spate
- Lichidul de frână (schimbați la fiecare doi ani sau când este nevoie, dacă lichidul arată închis la culoare sau contaminat)
- Lichidul de răcire (schimbați la fiecare doi ani sau când este nevoie, dacă lichidul pare contaminat)
- Nivelul de combustibil (adăugați stabilizator de combustibil conform instrucțiunilor de pe eticheta produsului)

## ÎNȚREȚINERE ȘI LUBRIFIERE

### **Stabilizarea combustibilului**

Umpleți rezervorul de combustibil cu combustibil proaspăt care a fost tratat cu stabilizator de combustibil conform instrucțiunilor de pe eticheta produsului. Nu permiteți combustibilului netratat să rămână în rezervor mai mult de 30 de zile, deoarece combustibilul începe să se degradeze și poate cauza avarii la componentele sistemului de combustibil.

### **Depozitarea bateriei**

- Scoateți bateria din vehicul și asigurați-vă că este complet încărcată, înainte de a o depozita. Protejați bateria de temperaturi de îngheț, care o pot avaria.

### **Lubrifiere**

Verificați toate cablurile și lubrifiați cu lubrifiant pentru cabluri conform instrucțiunilor de pe eticheta produsului. Lubrifiați punctele de lubrifiere ale vehiculului cu vaselină pentru toate anotimpurile.

### **Protejarea motorului**

- Înclinați compartimentul de marfă pentru a avea acces la bujie(i).
- Scoateți bujia(ile), rotiți pistonul de la partea de jos a cursei și adăugați aproximativ 15 mL ~ 20 mL de ulei de motor în deschizătură.

### **OBSERVAȚIE:**

Faceți acest lucru cu grijă! Dacă ratați gaura bujiei, uleiul se va scurge din cavitatea bujiei și va apărea ca o scurgere de ulei. Pentru a accesa gaura bujiei, utilizați o secțiune de furtun curat și un dozator mic din plastic umplut cu o cantitate pre-măsurată de ulei.

- Reintroduceți bujia(ile). Cuplul bujiei trebuie să fie conform specificațiilor.
- Învârțiți motorul de câteva ori încet. Uleiul va fi forțat înăuntru și în jurul pistonului, inelelor pistonului și va acoperi cilindrul cu o peliculă de protecție de ulei proaspăt.

## ÎNTREȚINERE ȘI LUBRIFIERE

- Reintroduceți bujia(ile), capacul(ele) și panoul lateral.

### **OBSERVAȚIE:**

Dacă porniți motorul în perioada de depozitare veți afecta pelicula de protecție creată de voalare. Poate apărea coroziunea. Nu porniți niciodată motorul în perioada de depozitare.

### **Zona de depozitare și prelate**

Sprrijiniți vehiculul cu suporturi sub cadru cu pneurile la 30 mm ~ 40 mm (1/2 in) deasupra solului. Asigurați-vă că zona de depozitare este bine ventilată și acoperiți mașina cu o prelată autorizată.

### **OBSERVAȚIE:**

Nu utilizați materiale din plastic sau acoperite. Acestea nu asigură ventilarea necesară pentru prevenirea condensării și pot cauza coroziune și oxidare.

## CURĂȚARE ȘI DEPOZITARE

### Transportarea vehiculului

Urmați aceste proceduri când transportați vehiculul:

- Opriți motorul și scoateți cheia pentru a nu o pierde pe durata transportului.
- Asigurați-vă că bușonul este instalat corect și este bine închis.
- Asigurați-vă că scaunul este instalat corect și este fix.
- Cutia de viteze trebuie să fie în orice altă poziție decât poziția parcare, blocați roțile din față și din spate pentru a preveni rularea vehiculului.



**Nu transportați niciodată vehiculul cu cutia de viteze în poziția parcare, dat fiind că puteți avaria motorul și transmisia.**

- Fixați simultan atât cadrul față, cât și cadrul spate al vehiculului de mijlocul de transport pentru a împiedica vehiculul să alunece sau să se miște pe durata transportului.

## CURĂȚARE ȘI DEPOZITARE

### Diagnosticarea problemelor vehiculului

Această secțiune va fi un ghid pentru proprietarul obișnuit cu privire la chestiunile simple care pot cauza probleme de funcționare. Diagnosticarea problemelor vehiculului va trebui realizată de un tehnician al agentului. Vă rugăm contactați-vă agentul, dacă nu puteți găsi o soluție.

#### Motorul nu învârte

Cauză posibilă	Soluție
Siguranță sărită	Resetați sau înlocuiți siguranța
Tensiune joasă în baterie	Reîncărcați bateria la 12,8 VDC – Confirmați starea bateriei
Conexiuni baterie slăbite	Verificați toate conexiunile și strângeți-le, dacă este necesar
Conexiuni electrice sistem pornire slăbite	Verificați toate conexiunile și strângeți-le, dacă este necesar
Comutator oprire motor	Verificați funcționarea
Circuit pornire incomplet – transmisie în treaptă de viteză	Apăsați frâna de picior sau treceți în treapta neutru sau parcare.

#### Motorul scoate zgomote și bate

Cauză posibilă	Soluție
Combustibil de calitate slabă sau combustibil cu cifră octanică mică	Înlocuiți cel puțin cu combustibilul fără plumb de 95
Reglare incorectă a aprinderii	Contactați-vă agentul
Distanță între bujii incorectă sau interval căldură incorect	Setați distanța conform specificațiilor sau înlocuiți bujiile



## CURĂȚARE ȘI DEPOZITARE

### Motorul se oprește sau pierde din putere

Cauză posibilă	Soluție
Motor supraîncălzit	Curățați ecranul și miezul extern al radiatorului; curățați exteriorul motorului; Contactați-vă agentul
Fără combustibil	Înlocuiți cel puțin cu combustibilul fără plumb de 95
Linie ventilare combustibil îndoită sau înfundată	Verificați și înlocuiți; Contactați-vă agentul
Apă prezentă în combustibil	Înlocuiți cu combustibil nou
Bujii avariate sau defecte	Verificați și curățați sau înlocuiți bujia
Fire bujie uzate sau defecte	Contactați-vă agentul
Distanță între bujii incorectă sau interval căldură incorect	Setați distanța conform specificațiilor sau înlocuiți bujia
Conexiuni aprindere slăbite	Verificați toate conexiunile și strângeți-le
Tensiune joasă în baterie	Reîncărcați bateria la 12,8 VDC; verificați sistemul de încărcare – Confirmați starea bateriei
Filtru de aer înfundat	Verificați și înlocuiți, după caz
Limitatorul de viteză în marșarier funcționează necorespunzător	Contactați-vă agentul
Controlul electronic al accelerației funcționează necorespunzător	Contactați-vă agentul
Altă defecțiune mecanică	Contactați-vă agentul

## CURĂȚARE ȘI DEPOZITARE

### Motorul învârte, dar nu pornește

Cauză posibilă	Soluție
Motorul învârte, dar nu pornește	Alimentați cu combustibil
Filtru combustibil înfundat	Verificați și înlocuiți, după caz
Apă prezentă în combustibil	Înlocuiți cel puțin cu combustibilul fără plumb de 95
Pompa de combustibil nu funcționează	Verificați pompa și siguranța; Înlocuiți, după caz
Combustibil vechi sau nerecomandat	Înlocuiți cel puțin cu combustibilul fără plumb de 95 (RON) sau E10
Cauză posibilă	Soluție
Bujii avariate sau defecte	Verificați bujiile, înlocuiți, dacă este necesar
Fără scânteie la bujie	Verificați bujiile, verificați dacă comutatorul de oprire este în poziția on
Carter plin cu apă sau combustibil	Contactați imediat agentul dvs.
Filtru de aer înfundat	Verificați și înlocuiți, după caz; Înlocuiți bujiile, după caz
Injector înfundat	Consultați agentul
Tensiune joasă în baterie	Reîncărcați bateria la 12,8 VDC – Confirmați starea bateriei
Defecțiune mecanică	Contactați-vă agentul

## CURĂȚARE ȘI DEPOZITARE

### Motorul dă rateuri

Cauză posibilă	Soluție
Scânteie slabă de la bujii	Verificați și înlocuiți bujiile, după caz
Distanță între bujii incorectă sau interval căldură incorect	Setați distanța conform specificațiilor sau înlocuiți bujiile
Combustibil vechi sau nerecomandat	Înlocuiți cel puțin cu combustibilul fără plumb de 95
Fire bujie incorect montate	Contactați agentul
Reglare incorectă a aprinderii	Contactați agentul
Defecțiune mecanică	Contactați agentul
Limitatorul de viteză funcționează necorespunzător	Contactați agentul

### Motorul funcționează cu iregularitate, se blochează sau dă rateuri

Cauză posibilă	Soluție
Bujii avariate sau defecte	Verificați și înlocuiți bujiile, după caz
Fire bujie uzate sau defecte	Contactați agentul
Distanță între bujii incorectă sau interval căldură incorect	Setați distanța conform specificațiilor sau înlocuiți bujiile
Conexiuni aprindere slăbite	Verificați toate conexiunile și strângeți-le
Există apă în combustibil	Înlocuiți cu combustibil nou
Tensiune joasă în baterie	Reîncărcați bateria la 12,8 VDC; Verificați sistemul de încărcare
Linie ventilare combustibil îndoită sau înfundată	Verificați și înlocuiți
Combustibil incorect	Înlocuiți cel puțin cu combustibilul fără plumb de 95
Filtru de aer înfundat	Verificați și înlocuiți, după caz; Înlocuiți bujiile, după caz
Limitatorul de viteză în marșarier funcționează necorespunzător	Contactați agentul
Controlul electronic al accelerației funcționează necorespunzător	Contactați agentul

**CURĂȚARE ȘI DEPOZITARE**

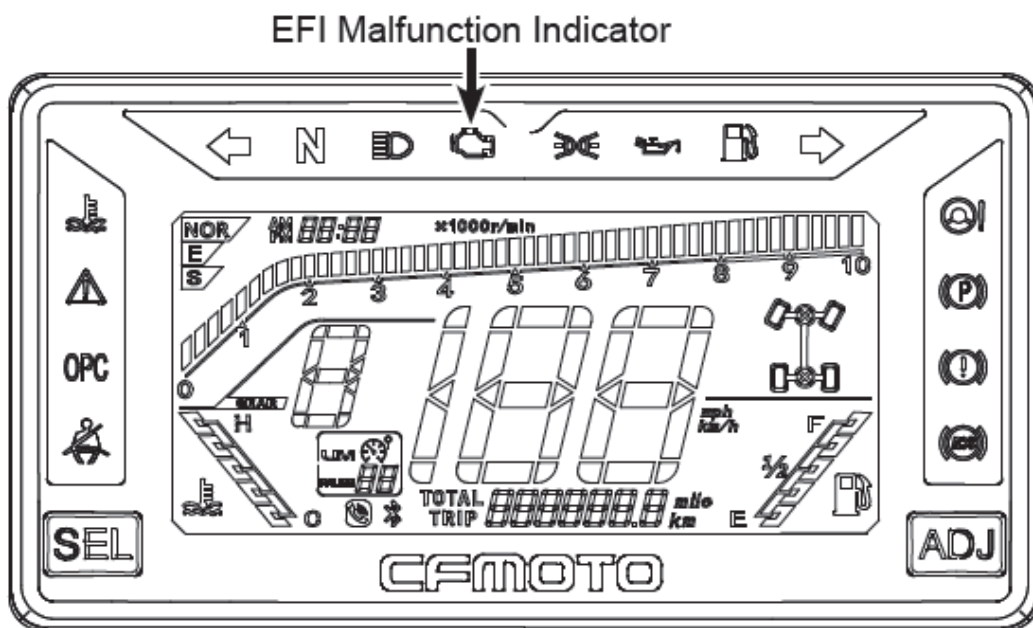
<b>Cauză posibilă</b>	<b>Soluție</b>
Altă defecțiune mecanică	Contactați agentul
Posibilă cauză de amestec bogat sau sărac de combustibil	Contactați agentul
Combustibil scăzut sau contaminat	Adăugați sau schimbați combustibilul, curățați sistemul de combustibil
Combustibil cu cifră octanică mică	Înlocuiți cel puțin cu combustibilul fără plumb de 95
Filtru de combustibil înfundat	Înlocuiți filtrul
Combustibil cu cifră octanică foarte mare	Înlocuiți cel puțin cu combustibilul fără plumb de 95

## CURĂȚARE ȘI DEPOZITARE

### Indicator defecțiune EFI

Sistemul de injecție de combustibil controlat electronic al vehiculului dvs. are o funcție de autodiagnosticare care va aprinde indicatorul de defecțiune (MIL), dacă detectează o problemă. Când acest indicator este aprins, contactați-vă agentul pentru diagnosticare. Agentul dvs. dispune de instrumentul EFI necesar pentru a diagnostica, repara și elimina codurile defecțiunilor.

În timpul funcționării normale, indicatorul EFI va fi stins.

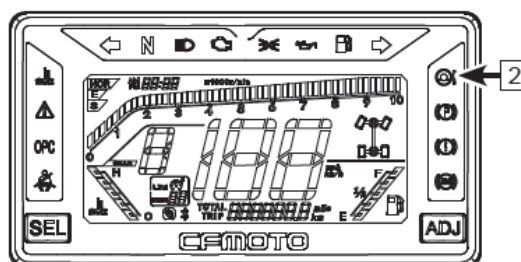
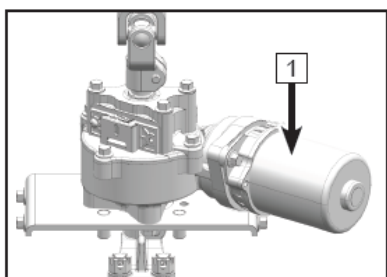


Indicator defecțiune EFI

## CURĂȚARE ȘI DEPOZITARE

### Indicator defecțiune EPS

Sistemul de direcție acționat electric al vehiculului dvs. are o funcție de autodiagnosticare care va aprinde indicatorul de defecțiune (MIL), dacă detectează o problemă. Când acest indicator luminează intermitent, contactați-vă agentul. În timpul funcționării normale, indicatorul EPS ② se va aprinde, după ce comutatorul de pornire este adus în poziția ON, dar EPS ① nu va funcționa. Când porniți motorul, indicatorul EPS va fi stins și EPS începe să funcționeze.



### Cod de defecțiune

Fiecare cod de defecțiune este compus din 2 cifre, din care una indică iluminările intermitente lungi, iar una indică iluminările intermitente scurte ale indicatorului EPS.

Numărul iluminărilor intermitente lungi reprezintă zecimalele;

Numărul iluminărilor intermitente scurte reprezintă singura cifră;

Durata iluminării intermitente lungi: 2 sec.

Durata iluminării intermitente scurte: 1 sec.

Interval iluminări intermitente: 1 sec.

Ciclul de iluminări intermitente se va repeta după ce indicatorul EPS se stinge timp de 3 secunde.

**OBSERVAȚIE:** În cazul unei defecțiuni EPS, nu demontați sistemul EPS. Verificați cablurile ca nu cumva să fie deconectate sau siguranțele sărite. În orice caz, contactați un agent autorizat pentru service.

## Diagnosticarea problemelor vehiculului

### Indicator defecțiune EPS

Numărul iluminărilor intermitente lungi reprezintă zecimalele;

Numărul iluminărilor intermitente scurte reprezintă singura cifră;

Durata iluminării intermitente lungi: 2 sec.

Durata iluminării intermitente scurte: 1 sec.

Interval iluminări intermitente: 1 sec.

Ciclul de iluminări intermitente se va repeta după ce indicatorul MIL al EPS se stinge timp de 3 secunde.

Opriți vehiculul și contactați-vă agentul de îndată, dacă sistemul MIL al EPS luminează intermitent sau direcția nu mai este asistată în timpul funcționării motorului.

## Diagnosticarea problemelor vehiculului

### Diagnostic defecțiuni EPS și soluție

Nr.	Fenomen defecțiune	Cauză probabilă	Remediarea defecțiunilor
1	Direcție fără asistență	<ol style="list-style-type: none"> <li>1. Conectorii firului fac contact prost</li> <li>2. Siguranța a sărit</li> <li>3. Defecțiune releu</li> <li>4. Controlerul, motorul sau senzorul sunt avariate</li> </ol>	<ol style="list-style-type: none"> <li>1. Verificați dacă conectorii firului sunt complet introduși</li> <li>2. Înlocuiți siguranța (30A)</li> <li>3. Înlocuiți releul</li> <li>4. Contactați furnizorii și înlocuiți-l</li> </ol>
2	Puterea nu este aceeași pe stânga ca și pe dreapta	<ol style="list-style-type: none"> <li>1. Tensiunea de ieșire medie nu este cea corectă</li> <li>2. Controlerul, motorul sau senzorul sunt avariate</li> </ol>	<ol style="list-style-type: none"> <li>1. Deconectați conectorii motorului, slăbiți șurubul de reglare a senzorului, reglați poziția senzorului pentru a menține tensiunea la <math>1,65V \pm 0,05V</math></li> <li>2. Contactați furnizorii și înlocuiți-l</li> </ol>
3	Când sistemul este pornit, volanul merge în ambele părți	<ol style="list-style-type: none"> <li>1. Motorul este montat invers</li> <li>2. Controlerul sau senzorul sunt avariate</li> </ol>	<ol style="list-style-type: none"> <li>1. Schimbați poziția (linie groasă) liniei roșii și a liniei negre de pe terminalul motorului</li> <li>2. Contactați furnizorii și înlocuiți-l</li> </ol>
4	Direcția devine greoaie	<ol style="list-style-type: none"> <li>1. Bateria pierde putere</li> <li>2. Avariere motor (reducere putere)</li> <li>3. Presiunea aerului din anvelope (față) este insuficientă.</li> </ol>	<ol style="list-style-type: none"> <li>1. Încărcați</li> <li>2. Contactați furnizorii și înlocuiți-l</li> <li>3. Umflați pneurile</li> </ol>
5	Sistemul produce zgomote	<ol style="list-style-type: none"> <li>1. Avariere motor</li> <li>2. Distanța între ansamblul arborelui direcției inferioare sau ansamblul de transmisie mecanică este prea mare</li> <li>3. Montarea ansamblului arborelui direcției inferioare sau a ansamblului de transmisie nu este fermă</li> </ol>	<ol style="list-style-type: none"> <li>1. Înlocuiți</li> <li>2. Înlocuiți</li> <li>3. Verificați dacă șurubul de montare este strâns, strângeți-l</li> </ol>



## **GARANȚIA LIMITATĂ CFMOTO GARANȚIA LIMITATĂ CFMOTO**

ZHEJIANG CFMOTO POWER CO., LTD oferă o garanție limitată pentru toate componentele vehiculului dvs. CFMOTO, care acoperă defectele de material sau de fabricație în perioada și în condițiile de mai jos.

Această garanție acoperă costurile cu piesele și manopera pentru repararea sau înlocuirea pieselor defecte și începe la data achiziționării de către cumpărătorul inițial. Această garanție poate fi cesionată unui alt proprietar pe durata perioadei de garanție printr-un agent CFMOTO, dar o astfel de cesiune nu va prelungi perioada inițială a garanției.

### **LIMITĂRI ALE RĂSPUNDERII**

ACEASTĂ GARANȚIE ESTE EXPRES ACORDATĂ ȘI ACCEPTATĂ ÎN LOCUL ORICĂROR ALTE GARANȚII, EXPRESE SAU IMPLICITE, INCLUZÂND, DAR FĂRĂ A SE LIMITA ÎNSĂ LA ORICE GARANȚIE IMPLICITĂ DE COMERCIALIZARE SAU POTRIVIRE UNUI ANUMIT SCOP. FĂRĂ A SE PUTEA RENUNȚA LA ACESTEA, GARANȚIILE IMPLICITE SUNT LIMITATE CA DURATĂ LA DURATA GARANȚIILOR EXPRESE. DAUNELE INDIRECTE SAU DE CONSECINȚĂ SUNT EXCLUSE DIN ACEASTĂ GARANȚIE. UNELE STATE/PROVINCII NU ACCEPTĂ RENUNȚĂRILE, LIMITĂRILE ȘI EXCLUDERILE DE MAI SUS, ȘI CA URMARE NU SE POT APLICA ÎN CAZUL DVS. ACEASTĂ GARANȚIE VĂ DĂ DREPTURI SPECIFICE, DAR PUTEȚI AVEA ȘI ALTE DREPTURI LEGALE CARE POT DIFERI DE LA STAT LA STAT SAU DE LA PROVINCIE LA PROVINCIE.

Nici distribuitorul, nici agentul CFMOTO, nici o altă persoană nu a fost autorizată să facă vreo afirmație, declarație sau garanție cu privire la produs, iar dacă se fac altele decât cele specificate în această garanție limitată, CFMOTO nu va răspunde pentru acestea. CFMOTO își rezervă dreptul de a modifica în orice moment această garanție, înțelegându-se că astfel de modificări nu vor schimba condițiile garanției aplicabile produselor vândute cât timp această garanție este în vigoare.

## **GARANȚIA LIMITATĂ CFMOTO**

### **ÎNREGISTRARE**

Agentul trebuie să înregistreze vehiculul online și să trimită formularul de înregistrare completat către ZHEJIANG CFMOTO POWER CO., LTD în termen de zece (10) zile de la data vânzării vehiculului. Vă informăm că nu vom accepta NICIO reclamație în garanție, dacă formularul de înregistrare online a garanției nu este completat și nu este primit de ZHEJIANG CFMOTO POWER CO., LTD de la agent. Pregătirea și aranjarea inițială a vehiculului dvs. de către agent este importantă pentru o funcționare fără probleme. În cazul în care achiziționați o mașină ambalată sau care nu este pregătită corespunzător de către agent, garanția va fi nulă.

### **EXCLUDERILE - NU SUNT GARANTATE**

Nu oferim sub nicio formă garanție pentru următoarele:

1. Uzura normală;
2. Daunele cauzate de abuz, utilizarea necorespunzătoare, neglijarea sau utilizarea produsului în alt fel decât a fost recomandat în Manualul de utilizare;
3. Daunele cauzate de neasigurarea întreținerii / depozitării corespunzătoare, așa cum se arată în Manualul de utilizare;
4. Daunele ce rezultă din îndepărtarea unor piese, reparații, service, întreținere necorespunzătoare sau din utilizarea de piese, care nu sunt fabricate sau aprobate de CFMOTO, sau ce rezultă din reparațiile făcute de o persoană care nu este un agent autorizat de service al CFMOTO;
5. Probleme de întreținere obișnuită, îmbunătățiri, reglări;
6. Daunele ce rezultă din accident, imersare, incendiu, furt, vandalism sau forță majoră;
7. Utilizarea cu combustibili, uleiuri sau lubrifianți care nu sunt potriviți pentru produs (vezi Manualul de utilizare);
8. Daunele cauzate de rugină, coroziune sau expunere la elemente;
9. Daunele cauzate de intrarea apei sau a zăpezii;
10. Daunele ce rezultă ca urmare a participării la curse sau la alte competiții
11. Daunele ce rezultă din utilizarea vehiculului ca vehicul de închiriat.

## **GARANȚIA LIMITATĂ CFMOTO**

12. Daunele ce rezultă din modificările aduse vehiculului, care afectează negativ funcționarea, performanța sau durabilitatea sa sau care s-au realizat cu scopul schimbării destinației sale;

13. Daune indirecte sau de consecință sau daune de orice fel, inclusiv, dar fără a se limita însă la tractare, depozitare, telefon, închiriere, taxi, inconvenient, acoperire asigurare, plată împrumuturi, pierdere de timp, pierdere de profit etc.

### **PERIOADA GARANȚIEI**

Această garanție va intra în vigoare la data livrării către primul client. Pentru perioada aplicabilă de mai jos:

Doisprezece (12) LUNI CONSECUTIVE, pentru uz privat. Perioada de garanție pentru orice vehicule utilizate în scopuri comerciale va fi redusă la șase (6) luni.

Această perioadă de garanție este perioada de garanție de bază din fabrică a CFMOTO, iar durata acestei garanții poate varia de la o regiune internațională la alta în funcție de legislația, reglementările și politicile locale ale distribuitorilor. Vă reamintim că perioada de garanție oferită de agenți poate fi aceeași sau mai mare decât această garanție limitată, dar nu mai scurtă.

Dacă ZHEJIANG CFMOTO POWER CO., LTD acoperă o înlocuire completă a motorului sau o înlocuire completă a vehiculului conform acestei garanții, perioada de garanție nu se prelungește și rămâne aceeași, de la data inițială de achiziție a vehiculului în cauză.

### **LIMITĂRILE GARANȚIILOR ȘI REMEDIERI**

Garanția limitată CFMOTO exclude daunele sau defecțiunile cauzate de abuz, accident, incendiu sau orice altă cauză, alta decât defectele de material sau de fabricație, și nu asigură acoperire pentru consumabile, piesele supuse uzurii normale sau pentru orice alte piese expuse la suprafețe de frecare, stres, condiții de mediu și/sau contaminare, pentru care nu au fost concepute sau intenționate, inclusiv, dar fără a se limita însă la următoarele:

## GARANȚIA LIMITATĂ CFMOTO

- Bucși
- Roți și anvelope
- Componente suspensie
- Componente scaun
- Ambreiaj și componente
- Componente direcție
- Baterii
- Becuri / Lămpi faruri etanșe
- Filtru
- Lubrifianți
- Rulmenți
- Suprafață finisată sau nefinisată
- Componente motor
- Curele de transmisie
- Componente și fluide hidraulice
- Disjunctoare / Siguranțe
- Bujii
- Izolatori
- Lichide de răcire
- Rulmenți

### CONDIȚII PENTRU A BENEFICIA DE ACOPERIREA GARANȚIEI

Această garanție oferă acoperire doar dacă sunt respectate fiecare dintre condițiile de mai jos:

1. Vehiculul CFMOTO trebuie achiziționat ca nou și neutilizat de către primul proprietar de la un agent CFMOTO autorizat să distribuie vehicule CFMOTO în țara în care are loc vânzarea;
2. Verificarea înainte de livrare de către CFMOTO trebuie realizată și documentată și semnată de cumpărător;
3. Vehiculul CFMOTO a fost corect înregistrat de un agent autorizat CFMOTO;
4. Vehiculul CFMOTO trebuie achiziționat în țara în care locuiește cumpărătorul;
5. Întreținerea obișnuită specificată în manualul de utilizare trebuie realizată la timp pentru a menține acoperirea garanției. CFMOTO își rezervă dreptul să ofere garanția în baza dovezii realizării întreținerii corespunzătoare. CFMOTO nu va oferi această garanție limitată niciunui utilizator privat sau comercial, dacă vreuna dintre condițiile de mai sus nu este respectată. Aceste limitări sunt necesare pentru ca CFMOTO să poată să asigure atât siguranța produselor sale, cât și a clienților săi și a publicului în general.

## **GARANȚIA LIMITATĂ CFMOTO**

### **CUM SĂ BENEFICIAȚI DE SERVICIUL DE GARANȚIE**

În cazul în care apare vreo anomalie, clientul nu va mai trebui să utilizeze vehiculul CFMOTO. Clientul trebuie să informeze un agent service al CFMOTO în termen de trei (3) zile de la data apariției defecțiunii și să îi ofere acces rezonabil la produs și posibilitatea rezonabilă de a-l repara. Clientul trebuie, de asemenea, să prezinte agentului autorizat CFMOTO dovada achiziționării produsului și trebuie să semneze comanda de reparare / lucrare înainte de a începe reparațiile pentru a valida garanția. Toate piesele înlocuite în baza acestei garanții limitate devin proprietatea CFMOTO.

### **CE VA FACE AGENTUL CFMOTO**

Un agent autorizat CFMOTO trebuie să facă reparațiile în garanție fără costuri pentru client, chiar dacă nu este agentul care a vândut vehiculul CFMOTO clientului și trebuie să utilizeze piese OEM CFMOTO pentru toate reparațiile efectuate în garanție. Toate vehiculele vândute de agent trebuie verificate și testate de acesta pentru a se asigura de performanța și funcționarea adecvată a acestora înainte de a le livra către clienți. Niciun vehicul nu poate fi livrat unui client fără a trece prima dată un test de verificare și funcționare.

### **PRODUSE EXPORTATE**

CU EXCEPȚIA CAZURILOR SPECIFIC STIPULATE DE LEGE, NU SE OFERĂ VREO GARANȚIE SAU FIȘĂ DE SERVICE PENTRU ACEST PRODUS, DACĂ ESTE VÂNDUT ÎN AFARA ȚĂRII ÎN CARE ÎȘI ARE SEDIUL AGENTUL AUTORIZAT. Această politică nu se aplică produselor care au primit acordul de export de la CFMOTO. Agenții nu pot da acordul pentru export. Trebuie să consultați un agent autorizat pentru a stabili garanția acestui produs sau acoperirea pentru service, dacă aveți întrebări. Această politică nu se aplică produselor înmatriculate pe numele agenților guvernamentali sau pe numele personalului militar în misiune în afara țării în care își are sediul agentul autorizat. Această politică nu se aplică Fișelor de siguranță.



